



合同な図形 7

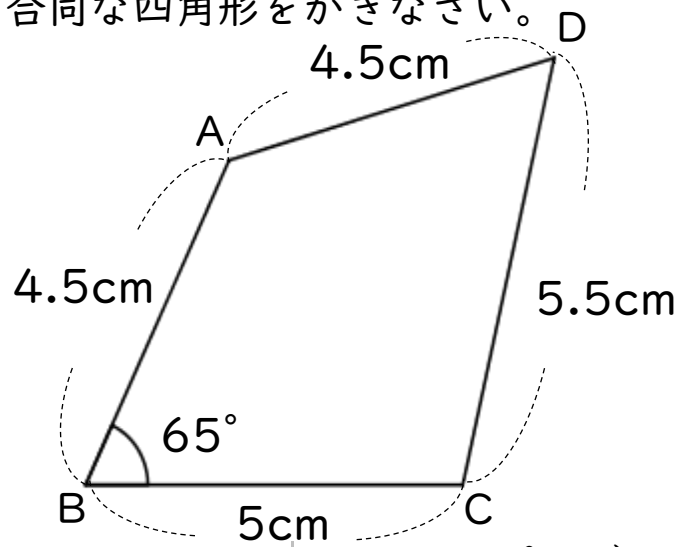
● 合同な四角形の作図
(4組の辺と1つの角)



日にち： 月 日

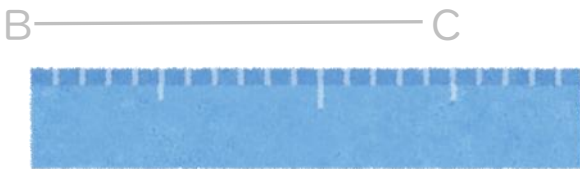
名まえ _____

・ 次の四角形ABCDと合同な四角形をかきなさい。

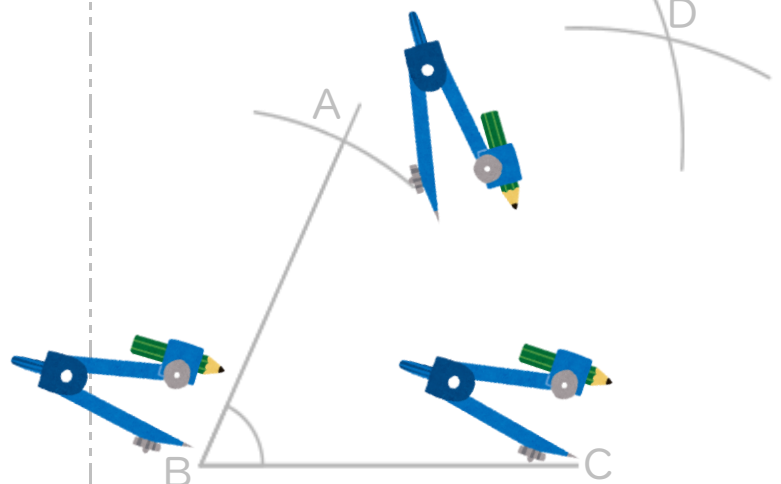


① 5cmの辺を引く。

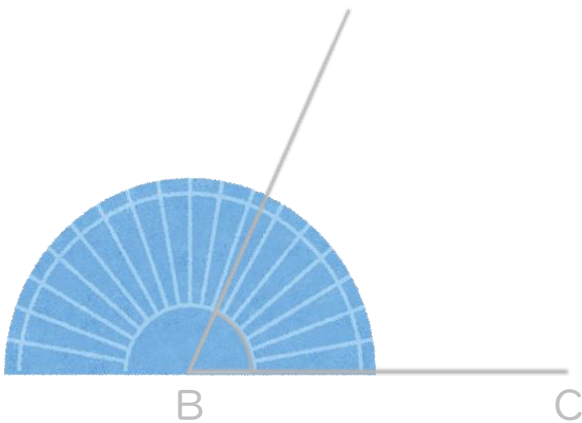
③ コンパスで4.5cm、5.5cm、4.5cmはかる。



② 分度器を使って65°はかる。



④ AとD、DとCを結ぶ。





合同な図形 7

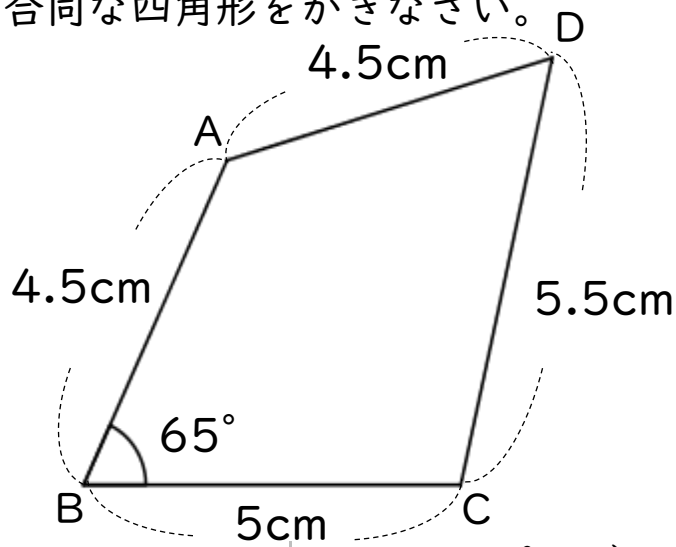
● 合同な四角形の作図
(4組の辺と1つの角)



日にち： 月 日

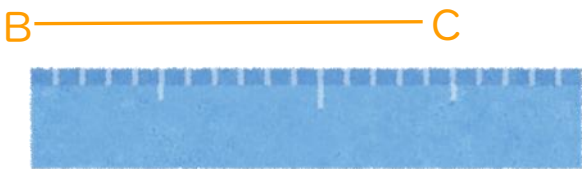
名まえ _____

・ 次の四角形ABCDと合同な四角形をかきなさい。

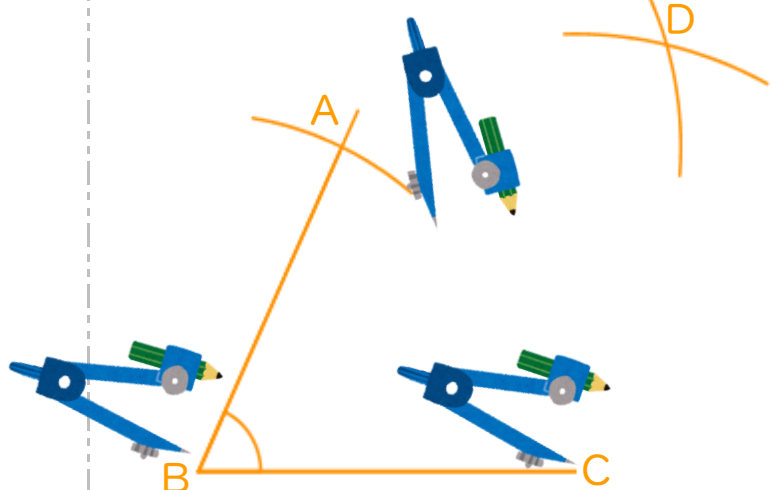


① 5cmの辺を引く。

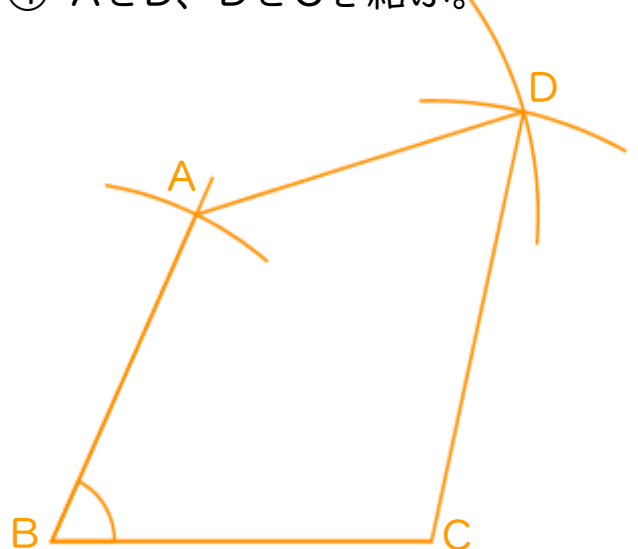
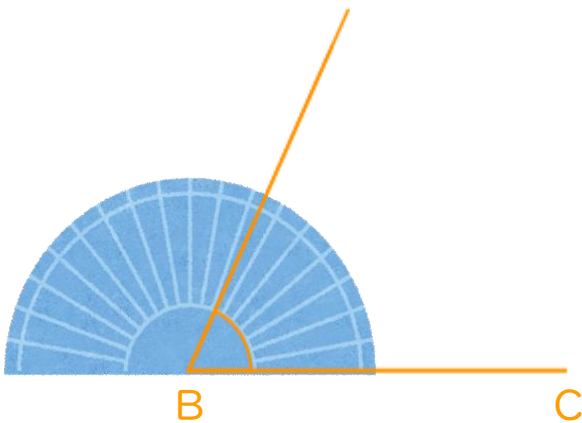
③ コンパスで4.5cm、5.5cm、4.5cmはかる。



② 分度器を使って65°はかる。



④ AとD、DとCを結ぶ。



④ 確認 答え