



# 合同な図形 7

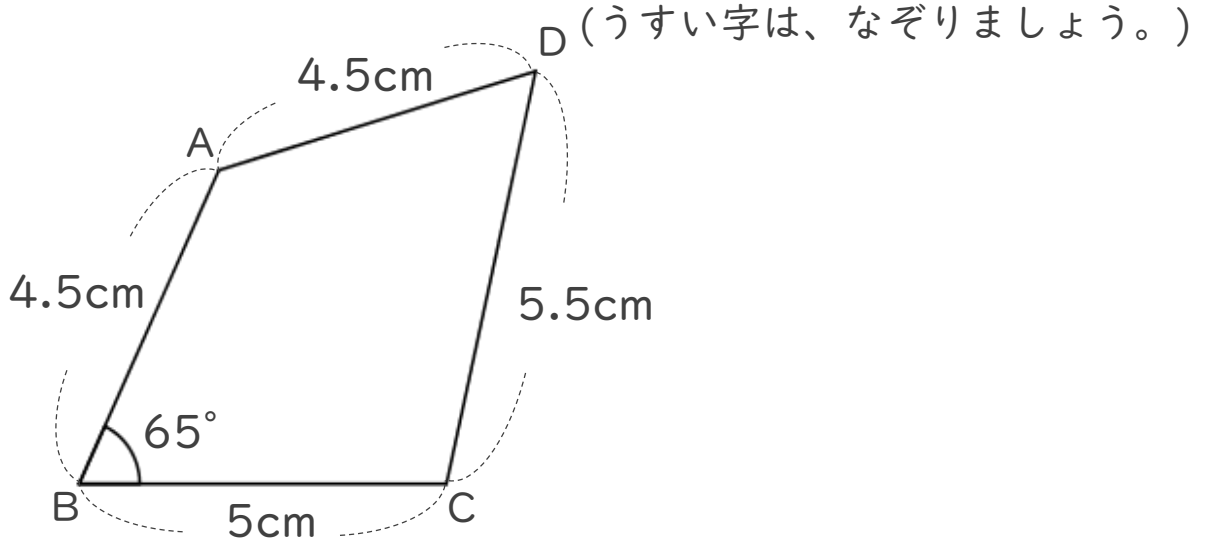
合同な四角形の作図  
(4組の辺と1つの角)



日にち：            月            日

名まえ \_\_\_\_\_

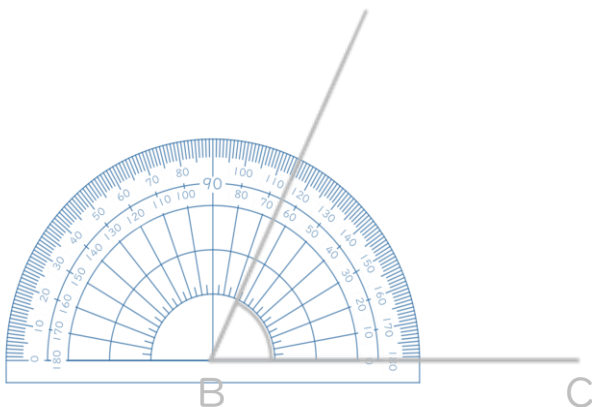
・ 次の四角形ABCDと合同な四角形をかきましょう。



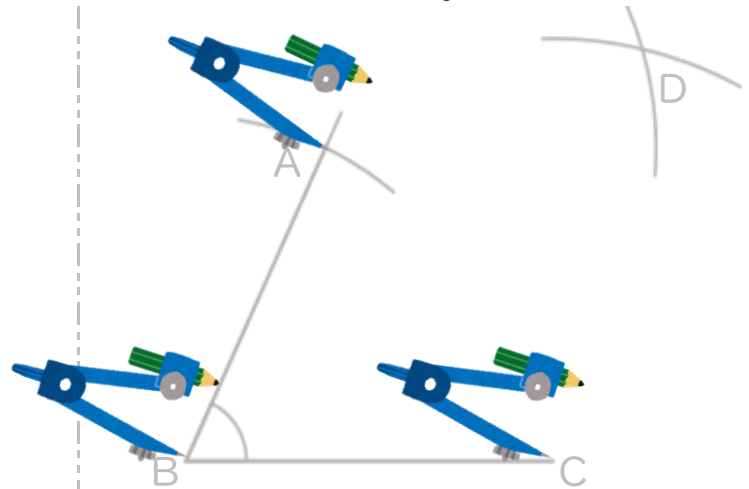
① 5cmの辺を引く。



② 分度器を使って65°はかる。



③ コンパスで4.5cm、5.5cm、4.5cmはかる。



④ AとD、DとCを結ぶ。

④ 確認



# 合同な図形 7

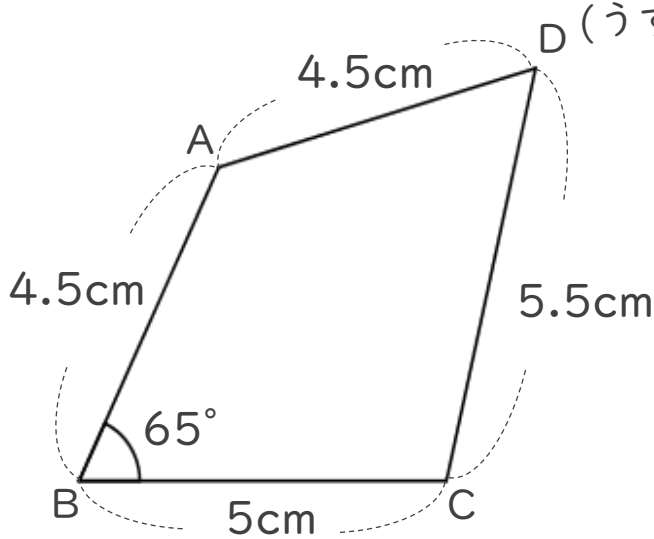
合同な四角形の作図  
(4組の辺と1つの角)



日にち：            月            日

名まえ \_\_\_\_\_

・ 次の四角形ABCDと合同な四角形をかきましょう。

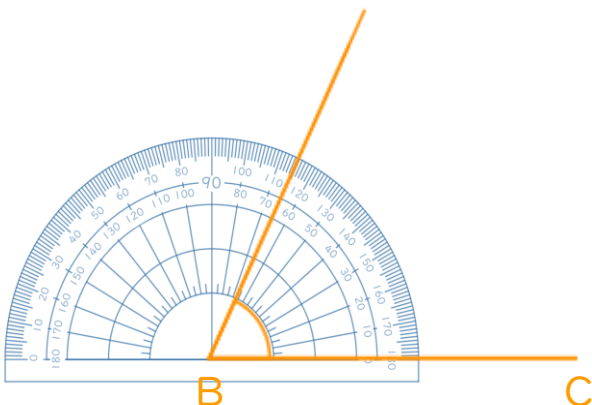


(うすい字は、なぞりましょう。)

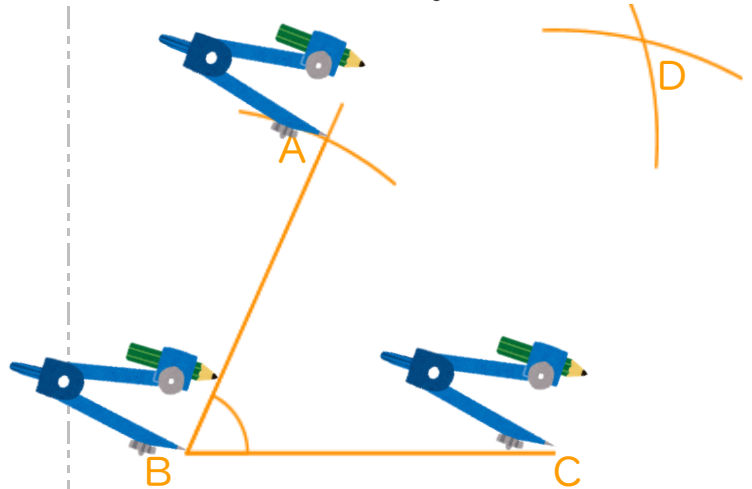
① 5cmの辺を引く。



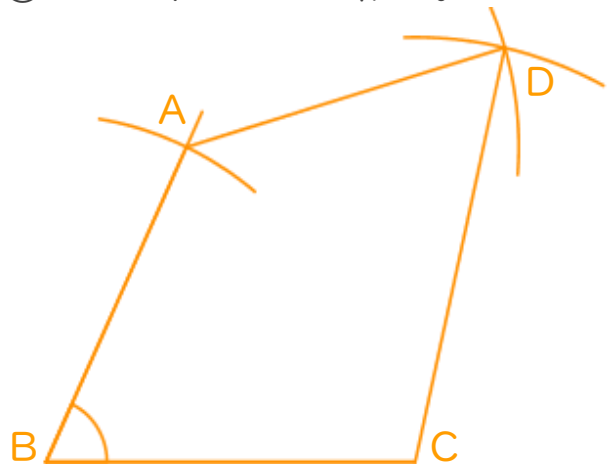
② 分度器を使って65°はかる。



③ コンパスで4.5cm、5.5cm、4.5cmはかる。



④ AとD、DとCを結ぶ。



④ 確認 答え



すらすらぷりんと