

# 図形の角 5

## 四角形の内角

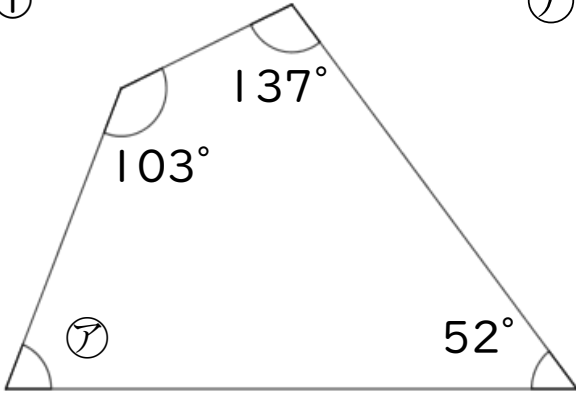


日にち：            月            日

名まえ \_\_\_\_\_

・次の図で、㉠～㉣の角度は何度ですか。  
計算で求めましょう。(うすい字はなぞりましょう。)

①

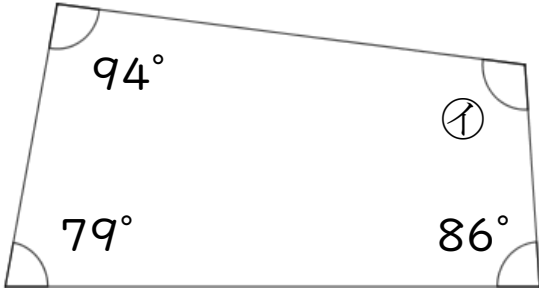


$$\textcircled{ア} = 360 - (103 + 137 + 52)$$

=

答え： \_\_\_\_\_

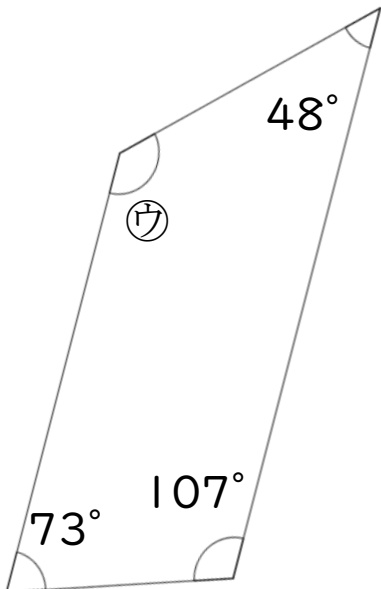
②



$$\textcircled{イ} = 360 -$$

答え： \_\_\_\_\_

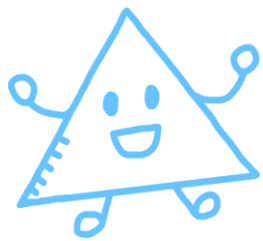
③



$$\textcircled{ウ} =$$

答え： \_\_\_\_\_

④ 確認



# 図形の角 5

## 四角形の内角

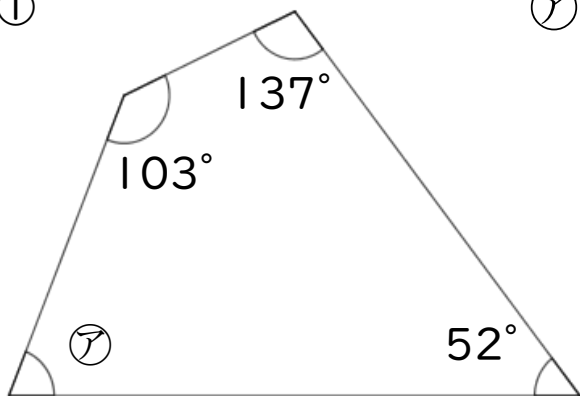
4

日にち：            月            日

名まえ \_\_\_\_\_

・次の図で、ア～ウの角度は何度ですか。  
計算で求めましょう。(うすい字はなぞりましょう。)

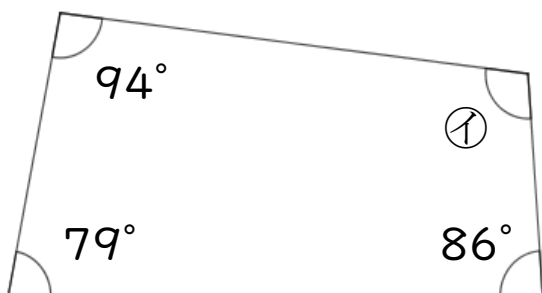
①



$$\begin{aligned}\text{ア} &= 360 - (103 + 137 + 52) \\ &= 360 - 292 \\ &= 68\end{aligned}$$

答え： 68°

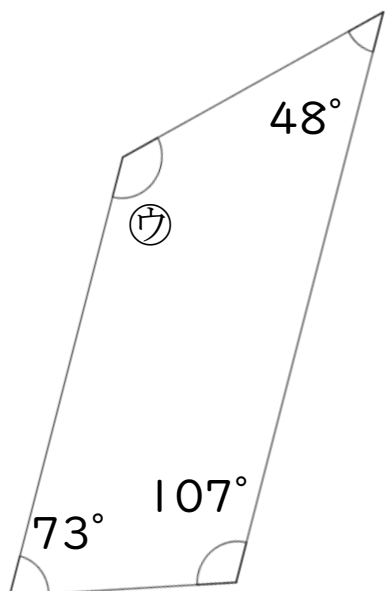
②



$$\begin{aligned}\text{イ} &= 360 - (94 + 79 + 86) \\ &= 360 - 259 \\ &= 101\end{aligned}$$

答え： 101°

③



$$\begin{aligned}\text{ウ} &= 360 - (48 + 107 + 73) \\ &= 360 - 228 \\ &= 132\end{aligned}$$

答え： 132°

④ 確認 答え