

図形の角 5

四角形の内角

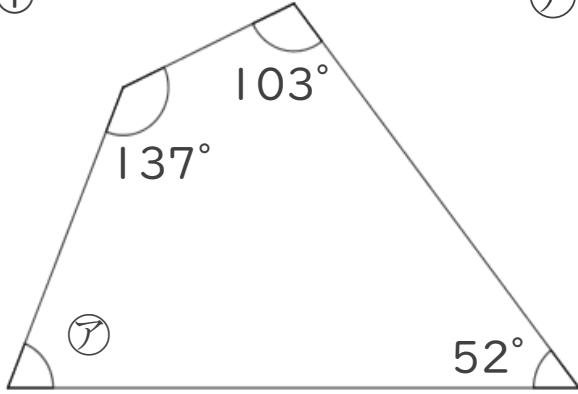


日にち： 月 日

名まえ _____

・次の図で、ア～ウの角度は何度ですか。
計算で求めましょう。(うすい字は、なぞりましょう。)

①

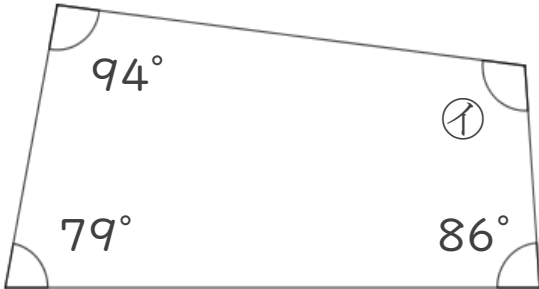


$$\text{ア} = 360 - (137 + 103 + 52)$$

=

答え： _____

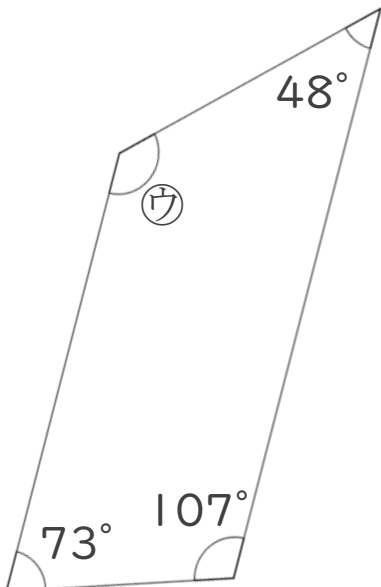
②



$$\text{イ} = 360 -$$

答え： _____

③

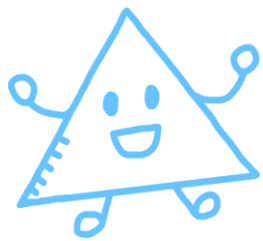


$$\text{ウ} =$$

答え： _____

④ 確認





図形の角 5

四角形の内角

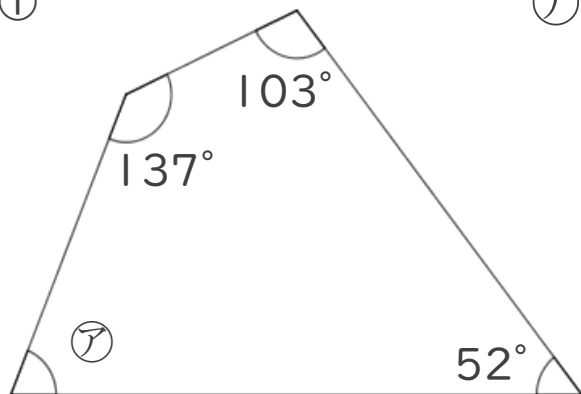
4

日にち： 月 日

名まえ _____

・次の図で、ア～ウの角度は何度ですか。
計算で求めましょう。(うすい字は、なぞりましょう。)

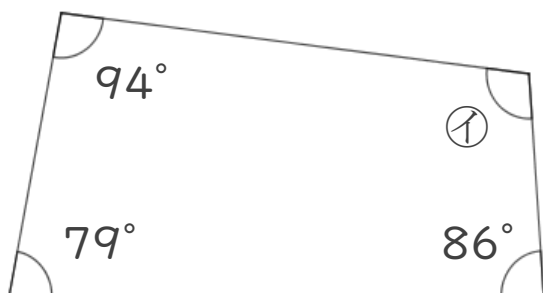
①



$$\begin{aligned}\text{ア} &= 360 - (137 + 103 + 52) \\ &= 360 - 292 \\ &= 68\end{aligned}$$

答え： 68°

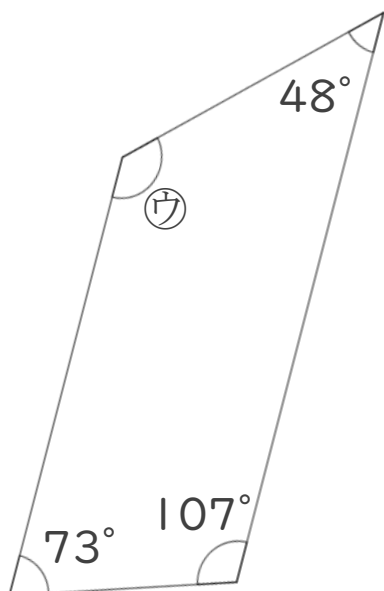
②



$$\begin{aligned}\text{イ} &= 360 - (94 + 79 + 86) \\ &= 360 - 259 \\ &= 101\end{aligned}$$

答え： 101°

③



$$\begin{aligned}\text{ウ} &= 360 - (48 + 107 + 73) \\ &= 360 - 228 \\ &= 132\end{aligned}$$

答え： 132°

④ 確認 答え



すらすらぷりんと