



図形の角 7

四角形の外角

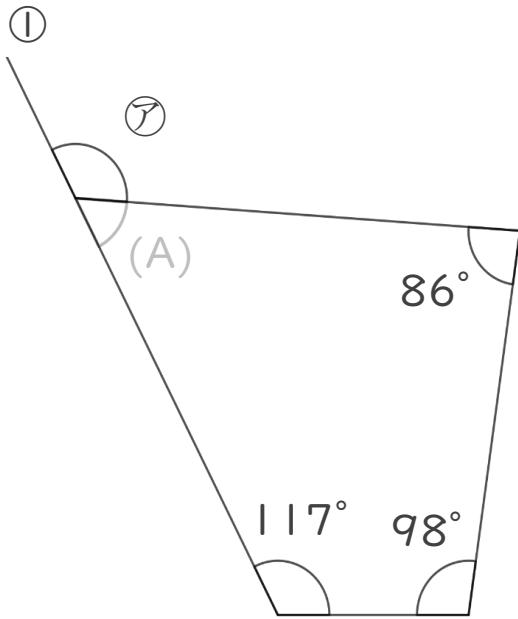


日にち： 月 日

名まえ _____

・ 次の図で、ア・イの角度は何度ですか。

計算で求めましょう。(うすい字は、なぞりましょう。)



$$(A) = 360 - (86 + 98 + 117)$$

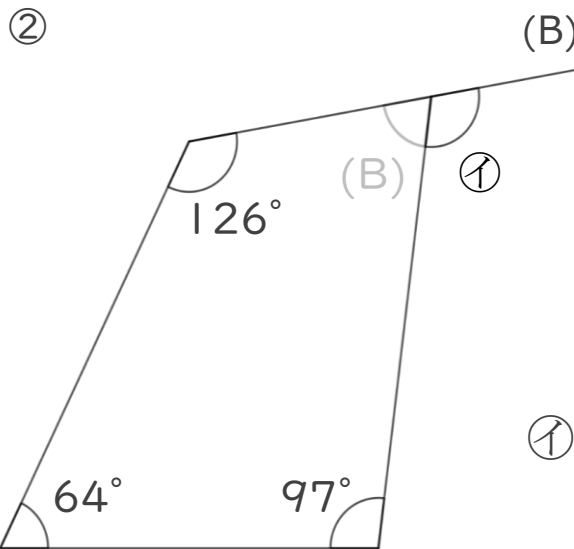
=

=

$$\text{ア} =$$

=

答え： _____



$$(B) = 360 - (126 + 64 + 97)$$

=

$$\text{イ} =$$

答え： _____





図形の角 7

四角形の外角

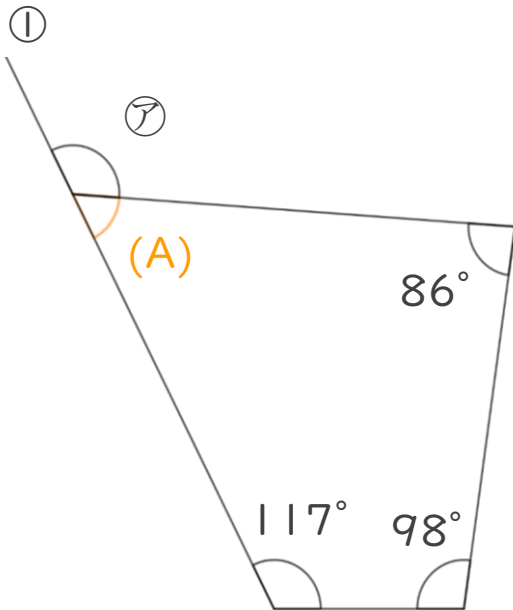


日にち： 月 日

名まえ _____

・次の図で、①・②の角度は何度ですか。

計算で求めましょう。(うすい字は、なぞりましょう。)



$$(A) = 360 - (86 + 98 + 117)$$

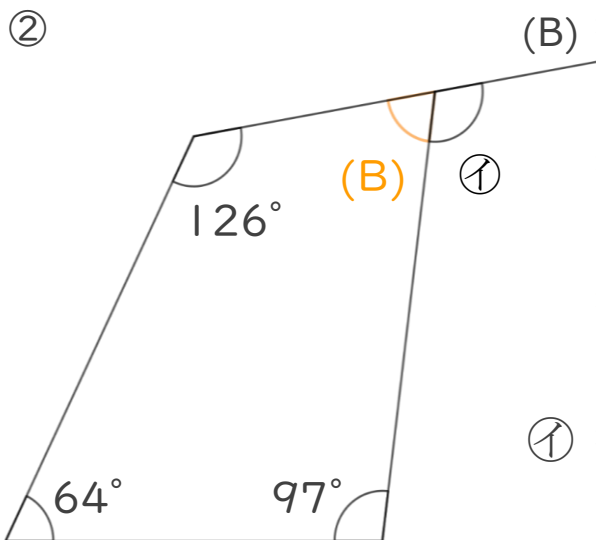
$$= 360 - 301$$

$$= 59$$

$$\textcircled{2} = 180 - 59$$

$$= 121$$

答え： 121°



$$(B) = 360 - (126 + 64 + 97)$$

$$= 360 - 287$$

$$= 73$$

$$\textcircled{1} = 180 - 73$$

$$= 107$$

答え： 107°

