



図形の角 00

多角形の内角

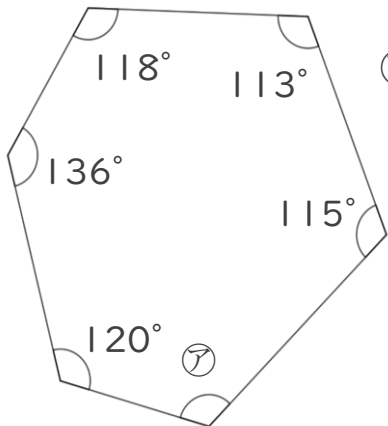


日にち： 月 日

名まえ _____

・次の図で、ア～ウの角度は何度ですか。計算で求めましょう。
(うすい字は、なぞりましょう。)

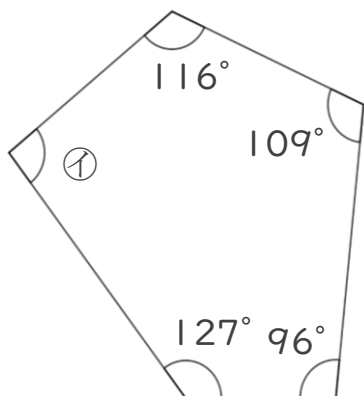
① 六角形の内角の和は $180 \times 4 = 720$



$$\begin{aligned} \text{ア} &= 720 - (120 + 136 + 118 + 113 + 115) \\ &= \end{aligned}$$

答え： _____

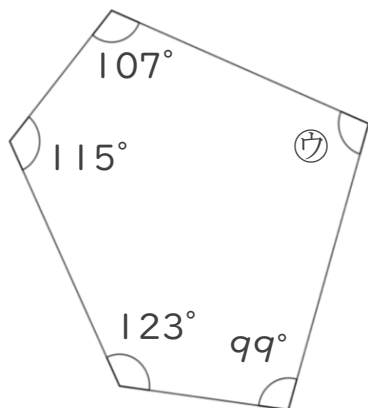
② 五角形の内角の和は



$$\text{イ} =$$

答え： _____

③ 五角形の内角の和は



$$\text{ウ} =$$

答え： _____





図形の角 00

多角形の内角

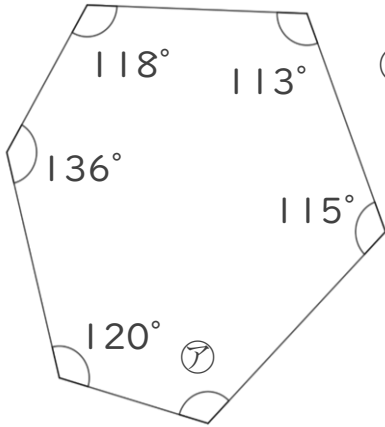


日にち： 月 日

名まえ _____

・次の図で、ア～ウの角度は何度ですか。計算で求めましょう。
(うすい字は、なぞりましょう。)

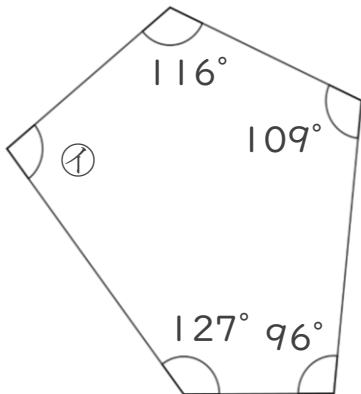
① 六角形の内角の和は $180 \times 4 = 720$



$$\begin{aligned} \text{ア} &= 720 - (120 + 136 + 118 + 113 + 115) \\ &= 720 - 602 \\ &= 118 \end{aligned}$$

答え： 118°

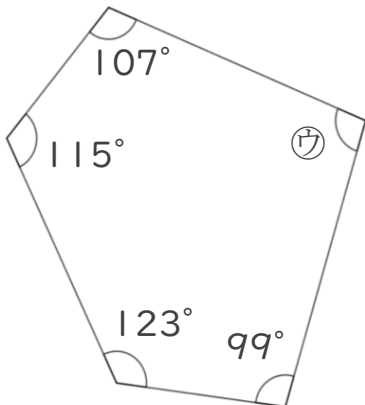
② 五角形の内角の和は $180 \times 3 = 540$



$$\begin{aligned} \text{イ} &= 540 - (116 + 109 + 96 + 127) \\ &= 540 - 448 \\ &= 92 \end{aligned}$$

答え： 92°

③ 五角形の内角の和は $180 \times 3 = 540$



$$\begin{aligned} \text{ウ} &= 540 - (99 + 123 + 115 + 107) \\ &= 540 - 444 \\ &= 96 \end{aligned}$$

答え： 96°

