



合同な図形2

◎ 対応する辺や角探し

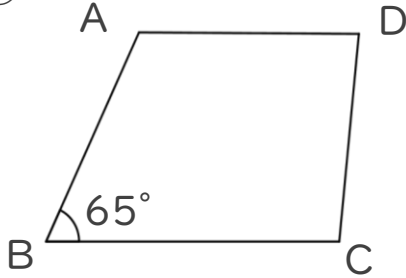


日にち： 月 日

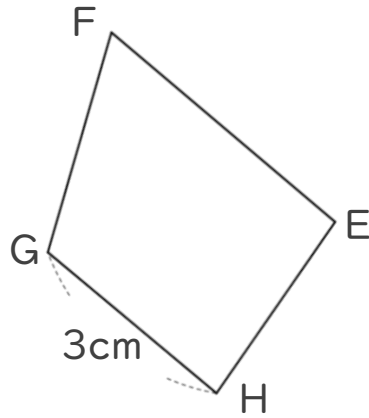
名まえ _____

・ ㊦と㊧の三角形は合同です。

㊦



㊧



① 辺BCに対応する辺はどれですか。

答え： _____

② 角Aに対応する角はどれですか。

答え： _____

③ 角Cと大きさの等しい角はどれですか。

答え： _____

④ 辺ADの長さは何cmですか。

答え： _____

⑤ 角Fの大きさは何度ですか。

答え： _____





合同な図形2

◎ 対応する辺や角探し

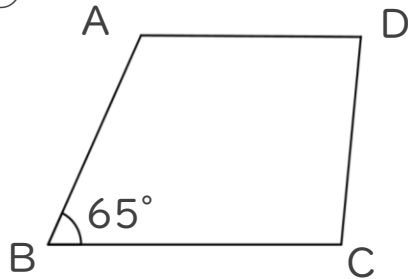
4

日にち： 月 日

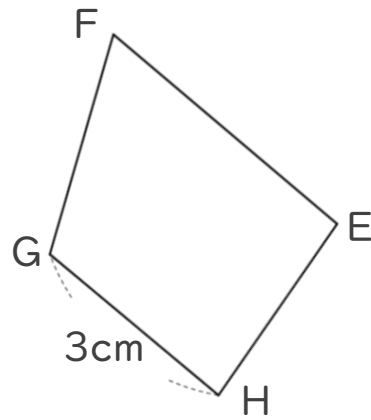
名まえ _____

・ ㉞と㉟の三角形は合同です。

㉞



㉟



① 辺BCに対応する辺はどれですか。

答え： **辺FE**

② 角Aに対応する角はどれですか。

答え： **角G**

③ 角Cと大きさの等しい角はどれですか。

答え： **角E**

④ 辺ADの長さは何cmですか。

答え： **3cm**

⑤ 角Fの大きさは何度ですか。

答え： **65°**

