



合同な図形 3

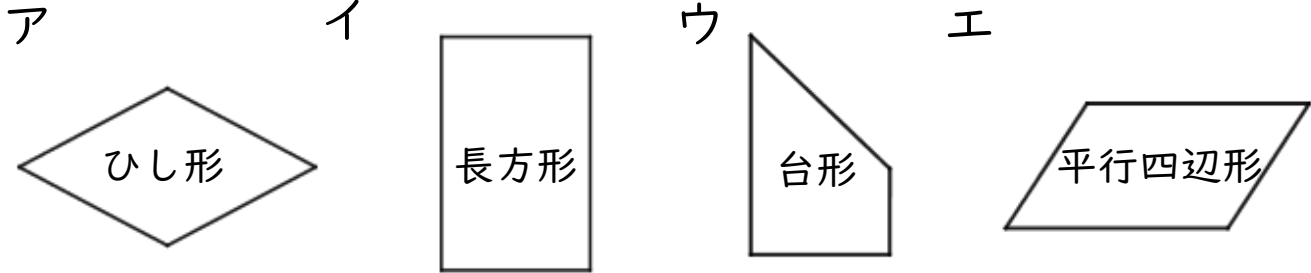
対角線で分けた
三角形の合同



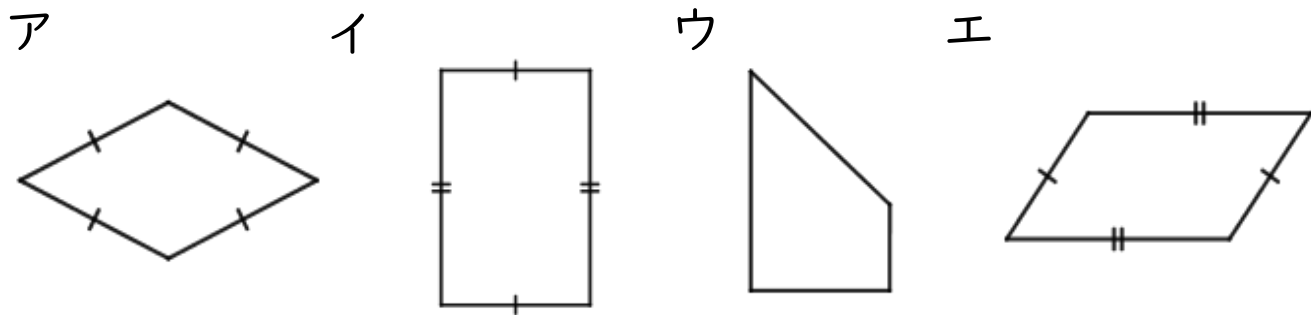
日にち： 月 日

名まえ _____

・次の図のような四角形ア～エがあります。全部選び、記号で答えなさい。

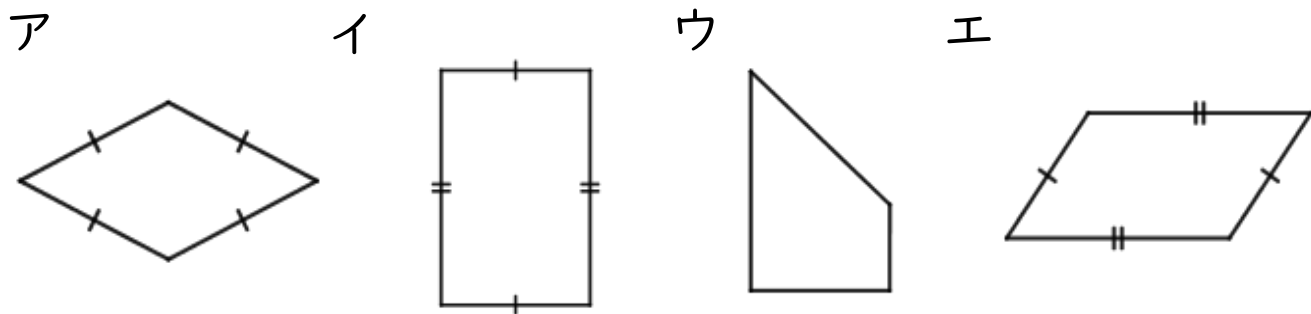


① 1つの対角線で2つの三角形に分けると、その2つの三角形が合同になるのはどれですか。



答え： _____

② 2つの対角線で4つの三角形に分けると、その4つの三角形がすべて合同になるのはどれですか。



答え： _____





合同な図形 3

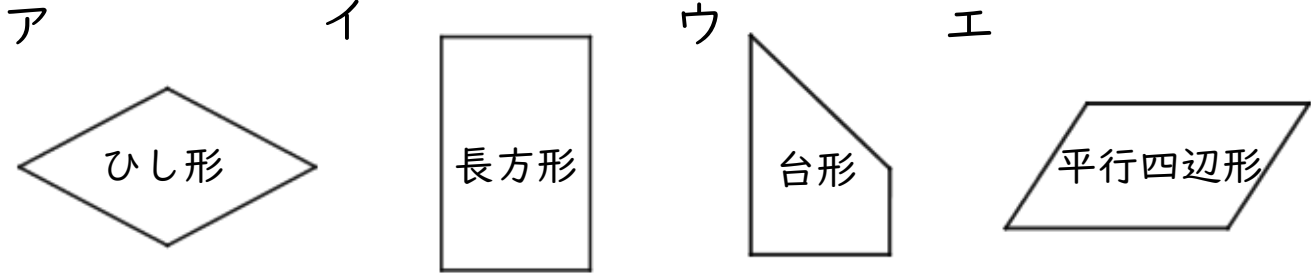
対角線で分けた
三角形の合同



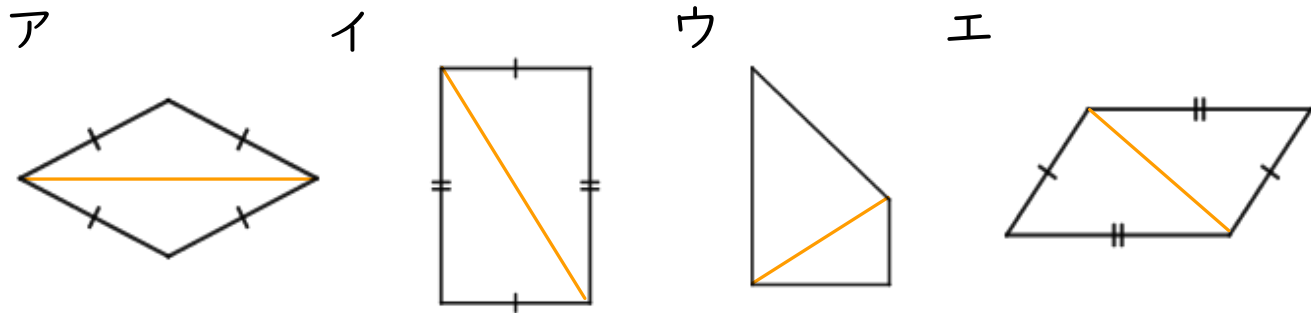
日にち： 月 日

名まえ _____

・次の図のような四角形ア～エがあります。全部選び、記号で答えなさい。

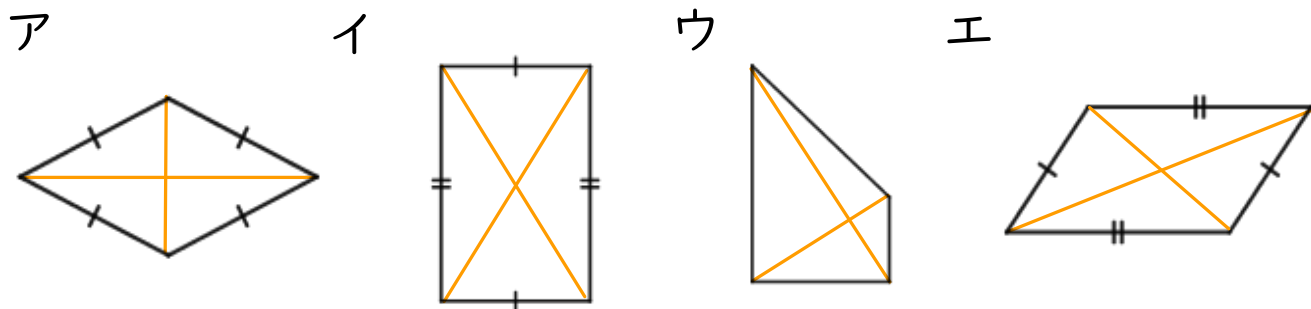


① 1つの対角線で2つの三角形に分けると、その2つの三角形が合同になるのはどれですか。



答え： アとイとエ

② 2つの対角線で4つの三角形に分けると、その4つの三角形がすべて合同になるのはどれですか。



答え： ア

