



四角形と
三角形の面積 2

● 平行四辺形の
面積を求める公式

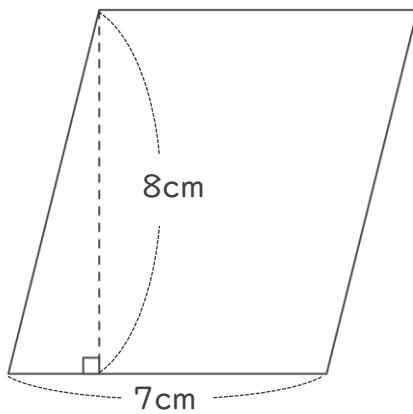


日にち： 月 日

名まえ _____

- ・ 次の平行四辺形の面積を計算でもとめましょう。
(うすい字はなぞりましょう。)

①



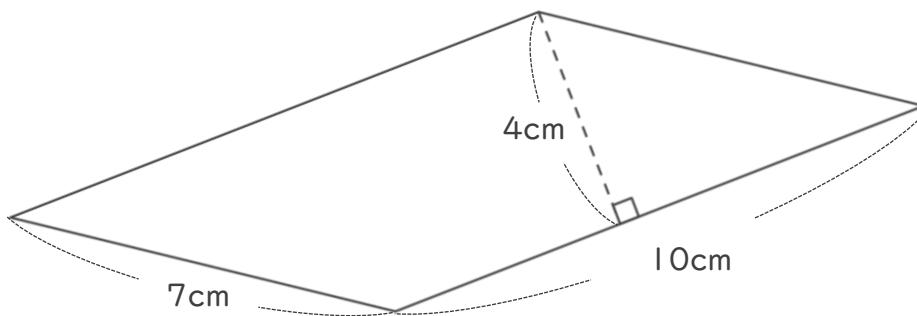
平行四辺形の面積は
ていへん 底辺 × たか 高さ だよ!



式：

答え： _____

②



式：

答え： _____





四角形と
三角形の面積 2

● 平行四辺形の
面積を求める公式

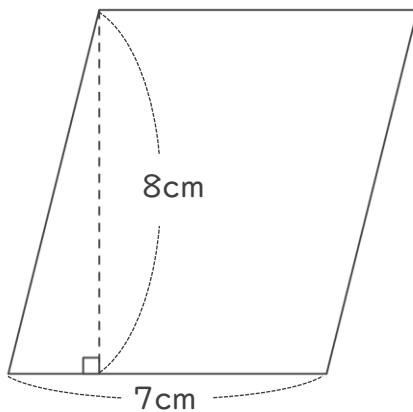


日にち： 月 日

名まえ _____

- ・ 次の平行四辺形の面積を計算でもとめましょう。
(うすい字はなぞりましょう。)

①



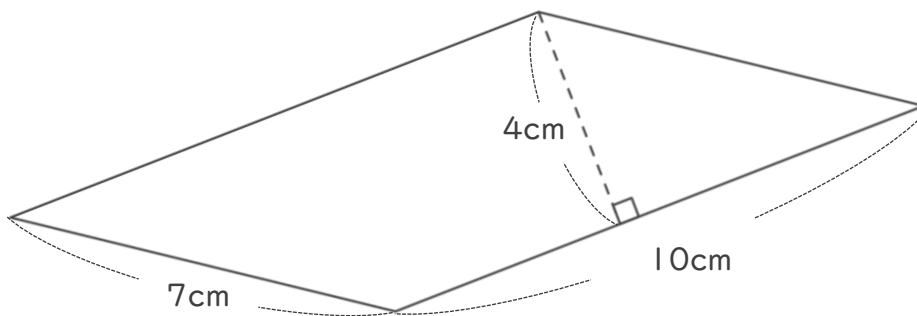
平行四辺形の面積は
ていへん 底辺 × たか 高さ だよ!



式： $\underline{7} \times \underline{8} = 56$
底辺 高さ

答え： 56cm^2

②



式： $10 \times 4 = 40$

答え： 40cm^2

