



四角形と  
三角形の面積 2

● 平行四辺形の  
面積を求める公式

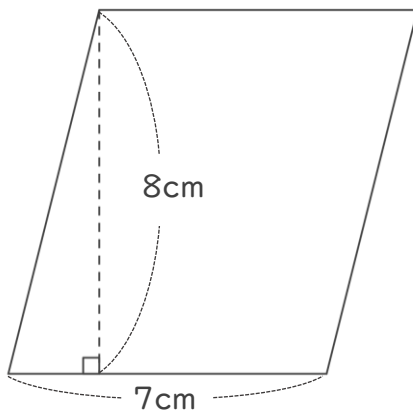


日にち：            月            日

名まえ \_\_\_\_\_

- ・ 次の平行四辺形の面積を計算でもとめましょう。  
(うすい字はなぞりましょう。)

①



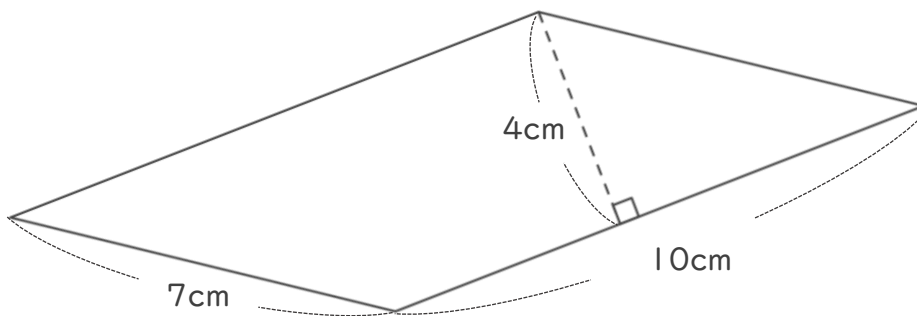
平行四辺形の面積は  
ていへん 底辺 × たか 高さ だよ!



式：

答え： \_\_\_\_\_

②



式：

答え： \_\_\_\_\_





四角形と  
三角形の面積 2

● 平行四辺形の  
面積を求める公式

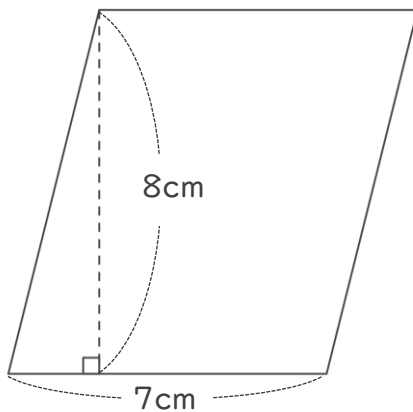


日にち：            月            日

名まえ \_\_\_\_\_

- ・ 次の平行四辺形の面積を計算でもとめましょう。  
(うすい字はなぞりましょう。)

①



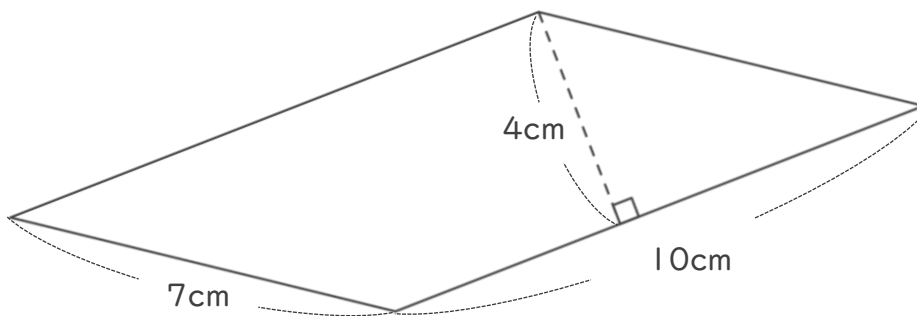
平行四辺形の面積は  
ていへん 底辺 × たか 高さ だよ!



式：  $\underline{7} \times \underline{8} = 56$   
底辺            高さ

答え： 56cm<sup>2</sup>

②



式：  $10 \times 4 = 40$

答え： 40cm<sup>2</sup>

