



図形の角 6

● 平行四辺形や
ひし形の内角



日にち： 月 日

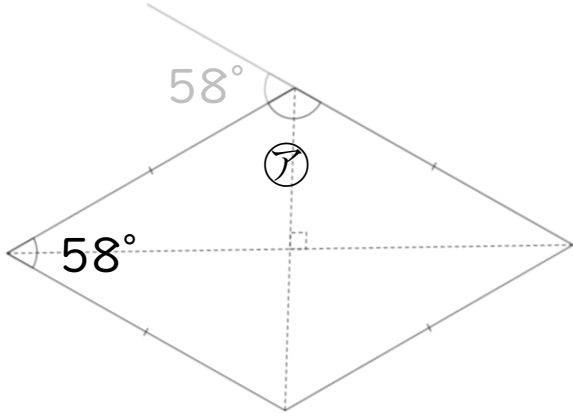
名まえ _____

・ 次の図で、㉠～㉣の角度は何度ですか。
計算で求めましょう。(うすい字はなぞりましょう。)

① ひし形

㉠ = 180 - 58

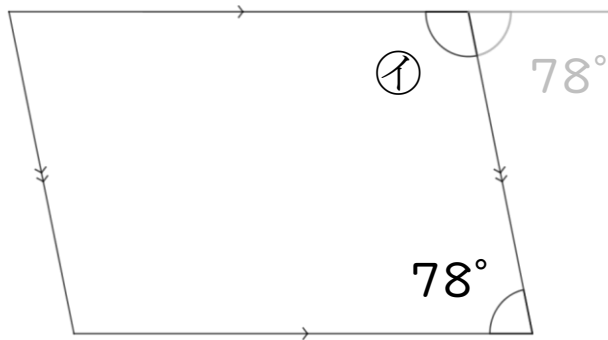
=



答え： _____

② 平行四辺形

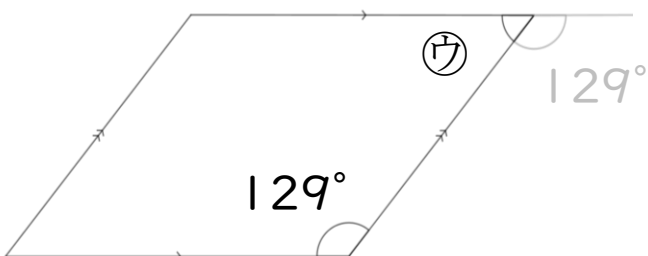
㉡ =



答え： _____

③ 平行四辺形

㉢ =



答え： _____



図形の角 6

● 平行四辺形や
ひし形の内角

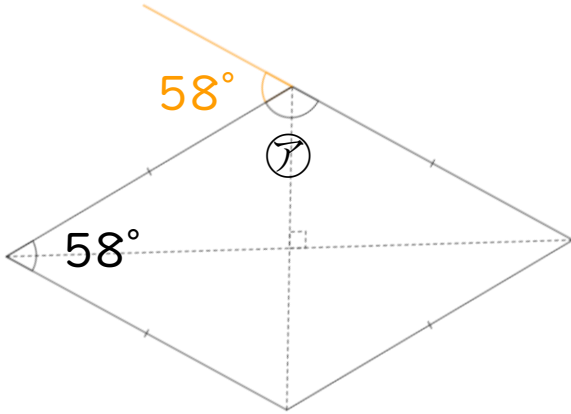


日にち： 月 日

名まえ _____

・ 次の図で、㉠～㉣の角度は何度ですか。
計算で求めましょう。(うすい字はなぞりましょう。)

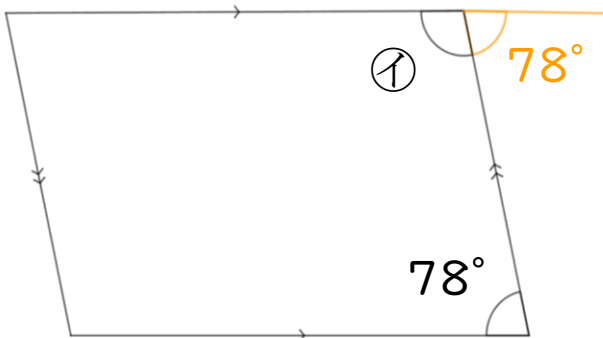
① ひし形



$$\begin{aligned} \text{㉠} &= 180 - 58 \\ &= 122 \end{aligned}$$

答え： 122°

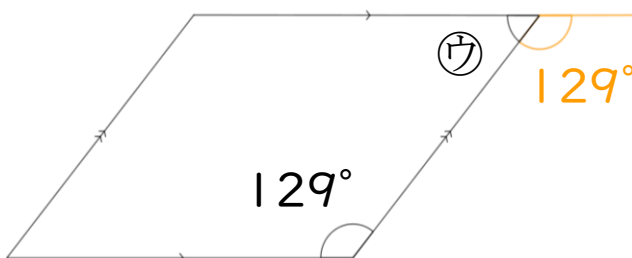
② 平行四辺形



$$\begin{aligned} \text{㉡} &= 180 - 78 \\ &= 102 \end{aligned}$$

答え： 102°

③ 平行四辺形



$$\begin{aligned} \text{㉢} &= 180 - 129 \\ &= 51 \end{aligned}$$

答え： 51°

④ 確認 答え