



図形の角 8

● 平行四辺形や
ひし形の外角

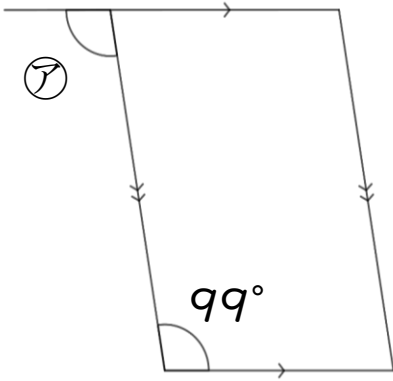


日にち： 月 日

名まえ _____

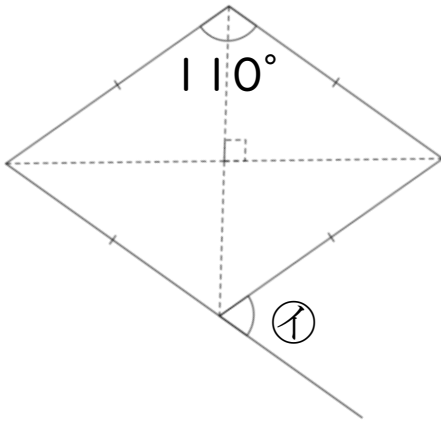
・ 次の図で、㉞～㉟の角度は何度ですか。
計算で求めましょう。(うすい字はなぞりましょう。)

① 平行四辺形 ㉞ =



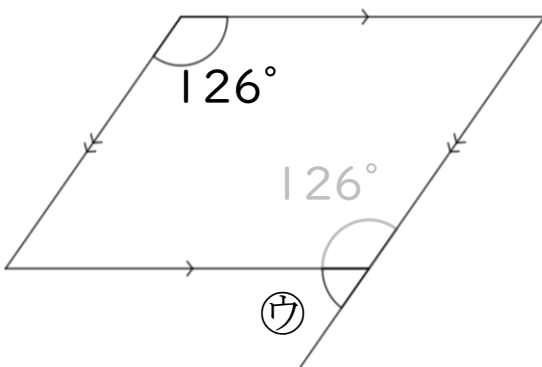
答え： _____

② ひし形 ㉟ = $180 - 110$



答え： _____

③ 平行四辺形 ㉟ =



答え： _____



図形の角 8

● 平行四辺形や
ひし形の外角



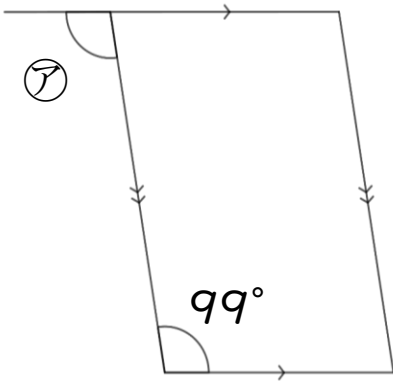
日にち： 月 日

名まえ _____

・ 次の図で、㉞～㉟の角度は何度ですか。
計算で求めましょう。(うすい字はなぞりましょう。)

① 平行四辺形

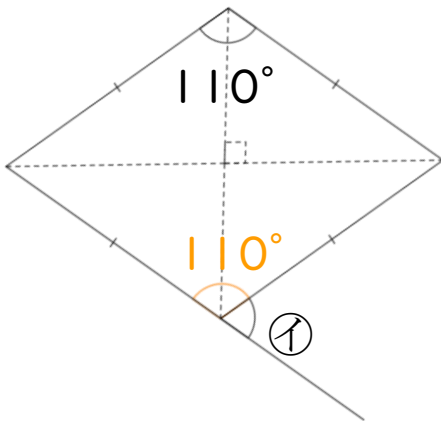
$$\text{㉞} = 99$$



答え： 99°

② ひし形

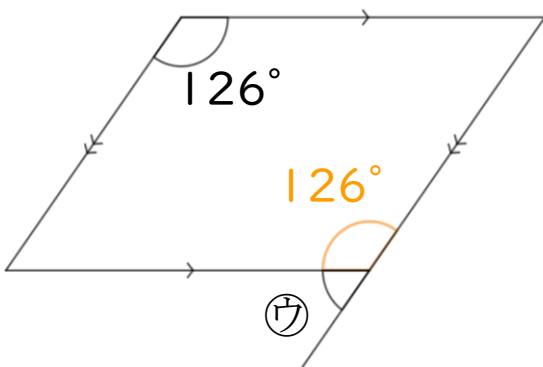
$$\begin{aligned} \text{㉞} &= 180 - 110 \\ &= 70 \end{aligned}$$



答え： 70°

③ 平行四辺形

$$\begin{aligned} \text{㉟} &= 180 - 126 \\ &= 54 \end{aligned}$$



答え： 54°