



図形の角 8

● 平行四辺形や
ひし形の外角

4

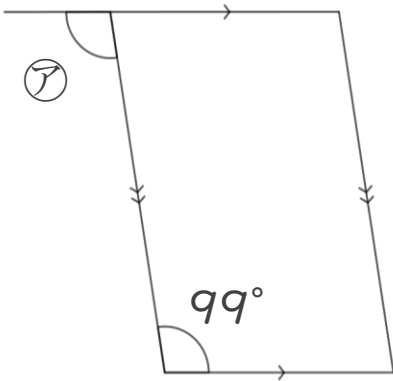
日にち： 月 日

名まえ _____

・ 次の図で、ア～ウの角度は何度ですか。
計算で求めましょう。（うすい字は、なぞりましょう。）

① 平行四辺形

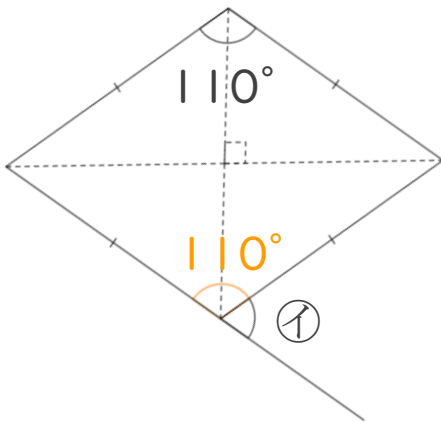
$$\text{ア} = 99$$



答え： 99°

② ひし形

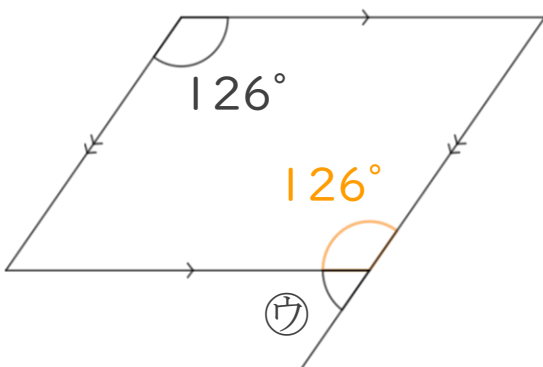
$$\begin{aligned} \text{イ} &= 180 - 110 \\ &= 70 \end{aligned}$$



答え： 70°

③ 平行四辺形

$$\begin{aligned} \text{ウ} &= 180 - 126 \\ &= 54 \end{aligned}$$



答え： 54°

