



図形の角 2

正三角形や
二等辺三角形の内角



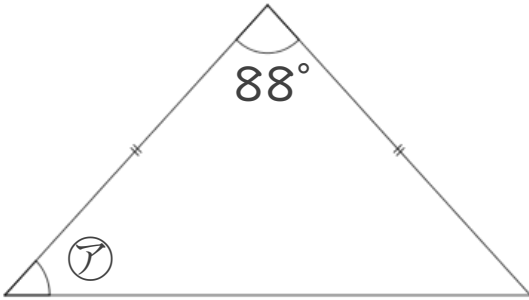
日にち： 月 日

名まえ _____

・次の図で、㉠～㉣の角度は何度ですか。
計算で求めましょう。(うすい字は、なぞりましょう。)

① 二等辺三角形

$$\text{㉠} = (180 - 88) \div 2$$

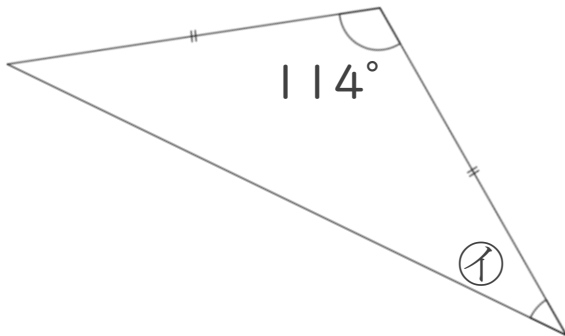


=

答え： _____

② 二等辺三角形

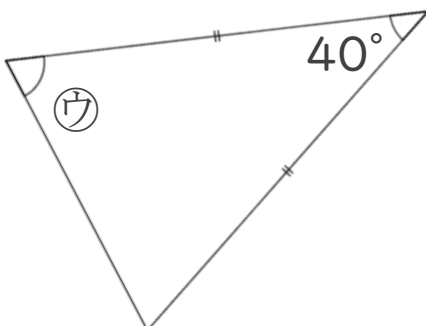
$$\text{㉡} =$$



答え： _____

③ 二等辺三角形

$$\text{㉢} =$$



答え： _____



図形の角 2

● 正三角形や
二等辺三角形の内角

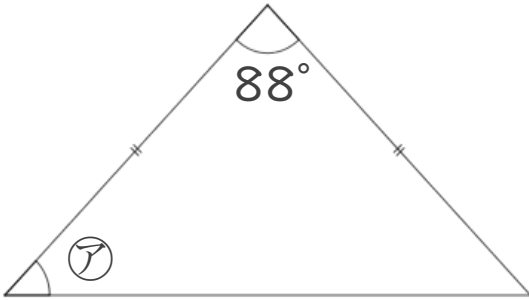


日にち： 月 日

名まえ _____

・次の図で、㉠～㉣の角度は何度ですか。
計算で求めましょう。(うすい字は、なぞりましょう。)

① 二等辺三角形



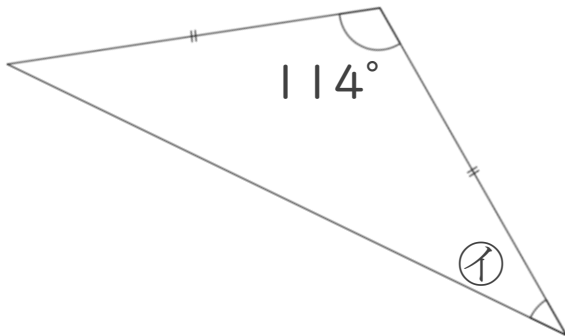
$$\textcircled{1} = (180 - 88) \div 2$$

$$= 92 \div 2$$

$$= 46$$

答え： 46°

② 二等辺三角形



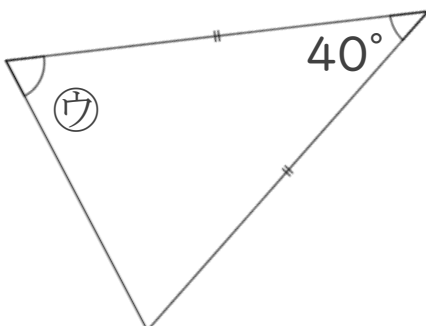
$$\textcircled{2} = (180 - 114) \div 2$$

$$= 66 \div 2$$

$$= 33$$

答え： 33°

③ 二等辺三角形



$$\textcircled{3} = (180 - 40) \div 2$$

$$= 140 \div 2$$

$$= 70$$

答え： 70°