

図形の角 4

● 正三角形や
二等辺三角形の外角



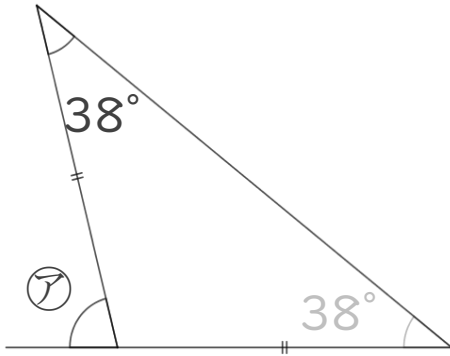
日にち： 月 日

名まえ _____

・次の図で、㉠～㉣の角度は何度ですか。
計算で求めましょう。(うすい字は、なぞりましょう。)

① 二等辺三角形

㉠ =



答え： _____

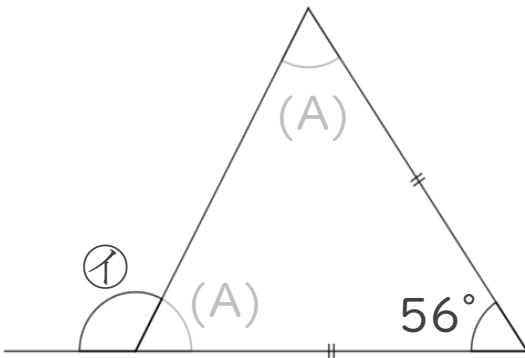
② 二等辺三角形

$$(A) = (180 - 56) \div 2$$

$$= 124 \div 2$$

$$= 62$$

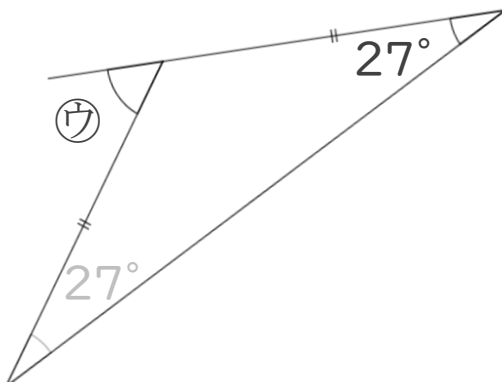
㉡ =



答え： _____

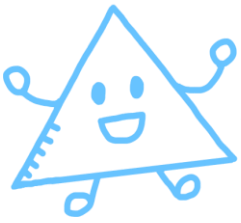
③ 二等辺三角形

㉣ =



答え： _____

④ 確認



図形の角 4

● 正三角形や
二等辺三角形の外角

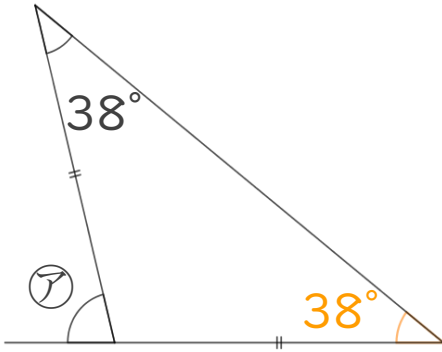


日にち： 月 日

名まえ _____

・次の図で、㉠～㉣の角度は何度ですか。
計算で求めましょう。(うすい字は、なぞりましょう。)

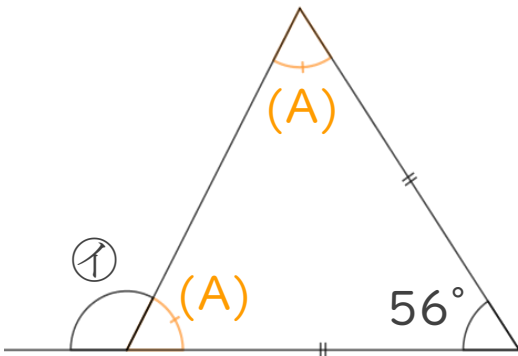
① 二等辺三角形



$$\begin{aligned} \text{㉠} &= 38 + 38 \\ &= 76 \end{aligned}$$

答え： 76°

② 二等辺三角形



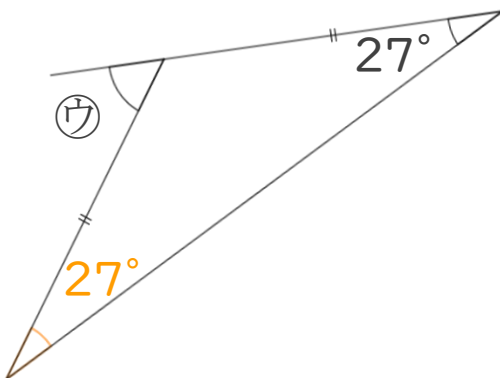
$$\begin{aligned} (A) &= (180 - 56) \div 2 \\ &= 124 \div 2 \\ &= 62 \end{aligned}$$

$$\text{㉠} = 180 - 62$$

$$= 118$$

答え： 118°

③ 二等辺三角形



$$\begin{aligned} \text{㉣} &= 27 + 27 \\ &= 54 \end{aligned}$$

答え： 54°

④ 確認 答え



すらすらぷりんと