



# 直方体や 立方体の体積 13

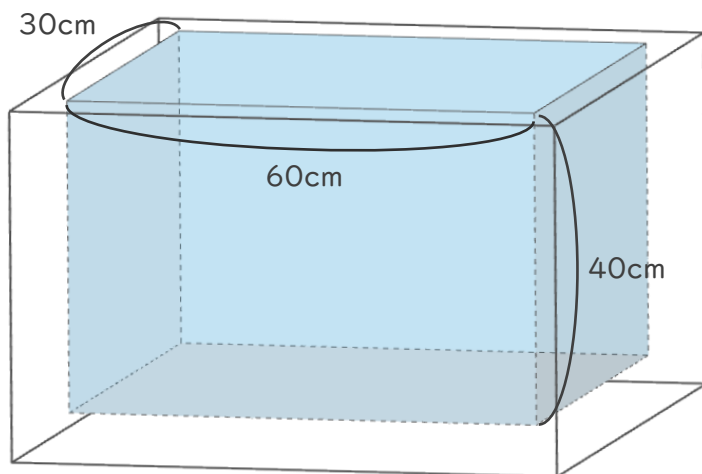
● 水そうに水を入れる



日にち：          月          日

名まえ \_\_\_\_\_

- ・ 内のりの たてが30cm、横が60cm、深さが40cmの水そうがあります。次の問いに答えましょう。



- ① この水そうに水をいっぱい入れると、何 $\text{cm}^3$ の水が入りますか。

式：

答え（                      ）

- ② ①の答えは、何Lですか。

1Lは $1000\text{cm}^3$ だから、

$72000\text{cm}^3 =$   L

答え（                      ）

- ③ この水そうに3Lのバケツで水をいっぱいに入れると、何はいでいっぱいになりますか。

式：

答え（                      ）





# 直方体や 立方体の体積 13

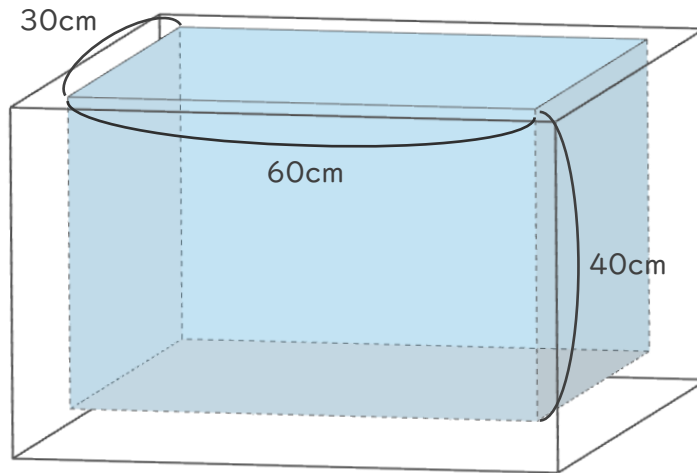
● 水そうに水を入れる

4

日にち：            月            日

名まえ \_\_\_\_\_

・内のりの たてが30cm、横が60cm、深さが40cmの水そうがあります。次の問いに答えましょう。



① この水そうに水をいっぱい入れると、何 $\text{cm}^3$ の水が入りますか。

式：  $30 \times 60 \times 40 = 72000$  ( $\text{cm}^3$ )

答え (  $72000 \text{cm}^3$  )

② ①の答えは、何Lですか。

1Lは $1000 \text{cm}^3$ だから、

$72000 \text{cm}^3 =$  72 L

答え (  $72 \text{L}$  )

③ この水そうに3Lのバケツで水をいっぱいに入れると、何はいでいっぱいになりますか。

式：  $72 \div 3 = 24$

答え (  $24$  はい )

