





# 直方体や 立方体の体積 13

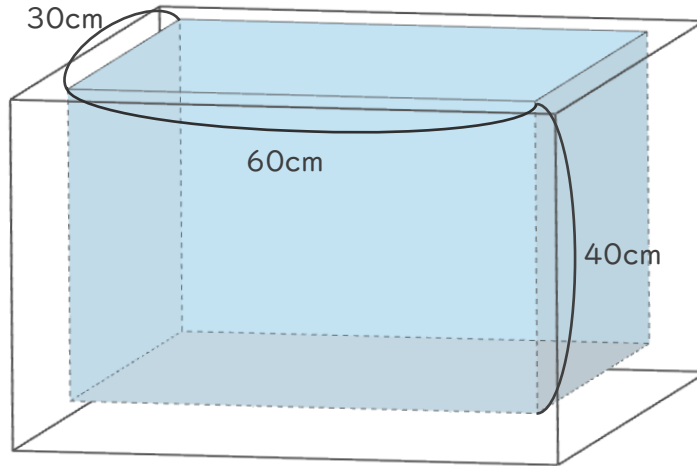
● 水そうに水を入れる

4

日にち：            月            日

名まえ \_\_\_\_\_

- ・ 内のりの たてが30cm、横が60cm、深さが40cmの水そうがあります。  
次の問いに答えましょう。



- ① この水そうに水をいっぱい入れると、何 $\text{cm}^3$ の水が入りますか。

式：  $30 \times 60 \times 40 = 72000 \text{ (cm}^3\text{)}$

答え (  $72000 \text{ cm}^3$  )

- ② ①の答えは、何Lですか。

1Lは $1000 \text{ cm}^3$ だから、

$72000 \text{ cm}^3 = \boxed{72} \text{ L}$

答え (  $72 \text{ L}$  )

- ③ この水そうに3Lのバケツで水をいっぱいに入れると、何はいでいっぱいになりますか。

式：  $72 \div 3 = 24$

答え (  $24 \text{ はい}$  )

