



正多角形と
円周の長さ6

4

◎ 直径から円周を求める

日にち： 月 日

名まえ _____

・ 次の円の、円周の長さを求めましょう。

① 直径13cmの円

式：

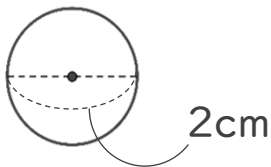
答え： _____

③ 直径15cmの円

式：

答え： _____

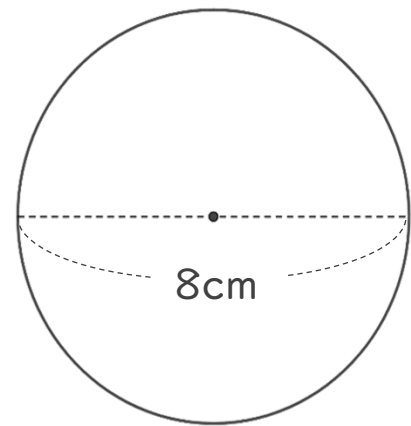
②



式：

答え： _____

④



式：

答え： _____



正多角形と 円周の長さ6

◎ 直径から円周を求める

4

日にち： 月 日

名まえ _____

・ 次の円の、円周の長さを求めましょう。

① 直径13cmの円

$$\text{式： } 13 \times 3.14$$

$$= 40.82$$

$$\text{答え： } \underline{40.82 \text{ cm}}$$

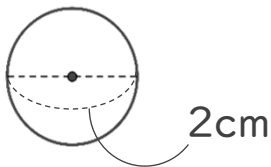
③ 直径15cmの円

$$\text{式： } 15 \times 3.14$$

$$= 47.1$$

$$\text{答え： } \underline{47.1 \text{ cm}}$$

②

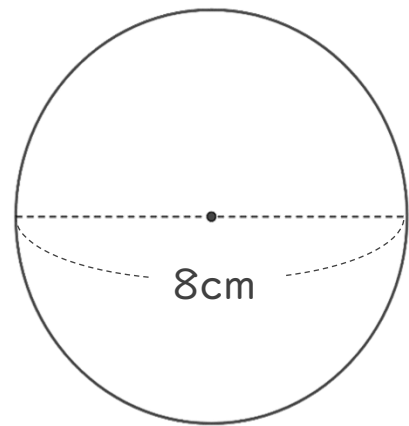


$$\text{式： } 2 \times 3.14$$

$$= 6.28$$

$$\text{答え： } \underline{6.28 \text{ cm}}$$

④



$$\text{式： } 8 \times 3.14$$

$$= 25.12$$

$$\text{答え： } \underline{25.12 \text{ cm}}$$

