



正多角形と
円周の長さ6

4

◎ 直径から円周を求める

日にち： 月 日

名まえ _____

・ 次の円の、円周の長さを求めましょう。

① 直径13cmの円

式：

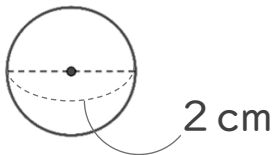
答え： _____

③ 直径15cmの円

式：

答え： _____

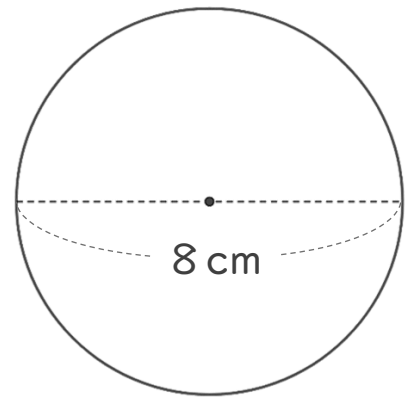
②



式：

答え： _____

④



式：

答え： _____



正多角形と
円周の長さ6

◎ 直径から円周を求める

4

日にち： 月 日

名まえ _____

・次の円の、円周の長さを求めましょう。

① 直径13cmの円

$$\begin{aligned} \text{式：} & 13 \times 3.14 \\ & = 40.82 \end{aligned}$$

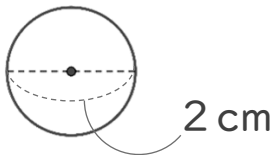
答え： 40.82cm

③ 直径15cmの円

$$\begin{aligned} \text{式：} & 15 \times 3.14 \\ & = 47.1 \end{aligned}$$

答え： 47.1cm

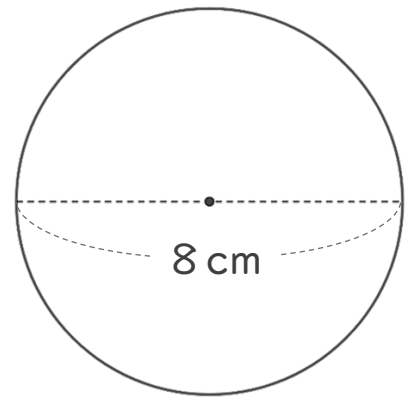
②



$$\begin{aligned} \text{式：} & 2 \times 3.14 \\ & = 6.28 \end{aligned}$$

答え： 6.28cm

④



$$\begin{aligned} \text{式：} & 8 \times 3.14 \\ & = 25.12 \end{aligned}$$

答え： 25.12cm