

直方体や 立方体の体積 4

◎ 立方体の体積を求める公式

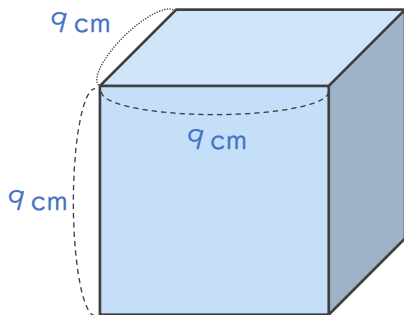


日にち： 月 日

名まえ _____

次の式は、立方体の体積を求める公式です。□にあてはまる言葉を書きましょう。

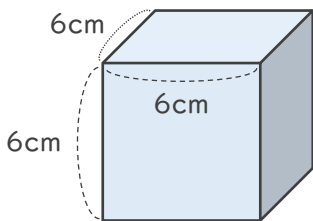
立方体の体積 = 1 辺 × 1 辺 × 1 辺



1 辺が 4 cm の立方体の体積は
 $9 \text{ (cm)} \times 9 \text{ (cm)} \times 9 \text{ (cm)} = 729 \text{ (cm}^3\text{)}$

2 立方体の体積を求めましょう。

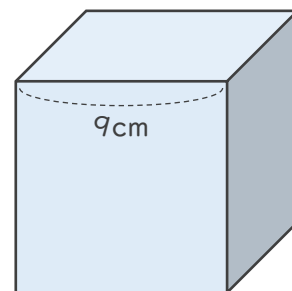
①



式： $6 \times 6 \times 6 = 216$

答え (216 cm^3)

②



式： $9 \times 9 \times 9 = 729$

答え (729 cm^3)

