



直方体や
立方体の体積 4

● 立方体の体積を求める公式

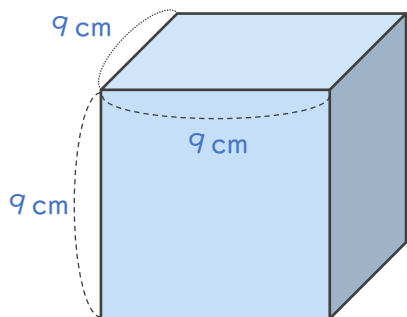
4

日にち： 月 日

名まえ _____

| 次の式は、立方体の体積を求める公式です。 にあてはまる言葉を書きましょう。

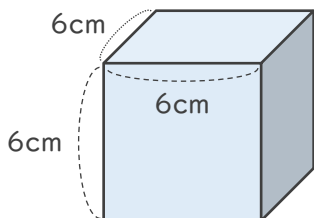
立方体の体積 = × ×



| 辺が9 cmの立方体の体積は
 $9(\text{cm}) \times 9(\text{cm}) \times 9(\text{cm}) = 729(\text{cm}^3)$

2 立方体の体積を求めましょう。

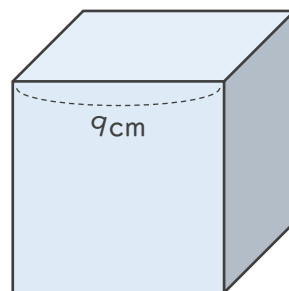
①



式：

答え ()

②



式：

答え ()



直方体や 立方体の体積 4

◎ 立方体の体積を求める公式

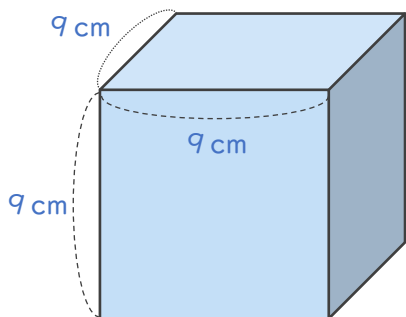


日にち： 月 日

名まえ _____

↓ 次の式は、立方体の体積を求める公式です。□ にあてはまる言葉を書きましょう。

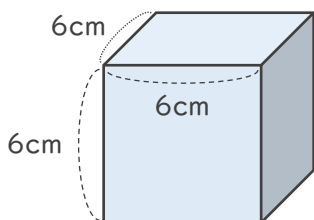
立方体の体積 = 1 辺 × 1 辺 × 1 辺



1 辺が 9 cm の立方体の体積は
 $9(\text{cm}) \times 9(\text{cm}) \times 9(\text{cm}) = 729(\text{cm}^3)$

2 立方体の体積を求めましょう。

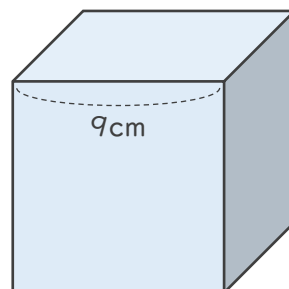
①



式： $6 \times 6 \times 6 = 216$

答え (216cm^3)

②



式： $9 \times 9 \times 9 = 729$

答え (729cm^3)

