

### 比例 8

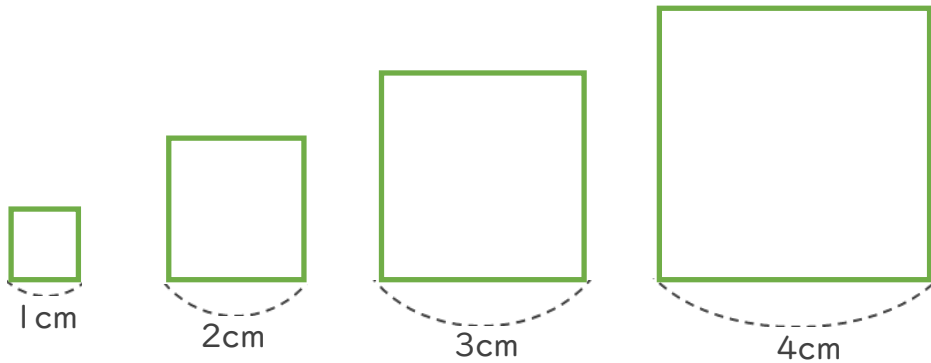
● 1辺の長さ  
周りの長さの関係



日にち： 月 日

名まえ \_\_\_\_\_

- 下の表は、正方形1辺の長さ□cmとまわりの長さ○cmの関係をまとめたものです。



1辺の長さ□(cm)	1	2	3	4	5	
まわりの長さ○(cm)	4	8	12			

- 上の表のあいているところにあう数を書きましょう。
- まわりの長さ○cmは、1辺の長さ□cmに比例していますか。

[ ]

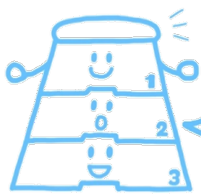
- と○の関係を式に表しましょう。

1 ×  = 4  
2 ×  = 8  
3 ×  = 12  
⋮                    ⋮  
□ ×  = ○

表をたてに見てみよう！



[ ]



### 比例 8

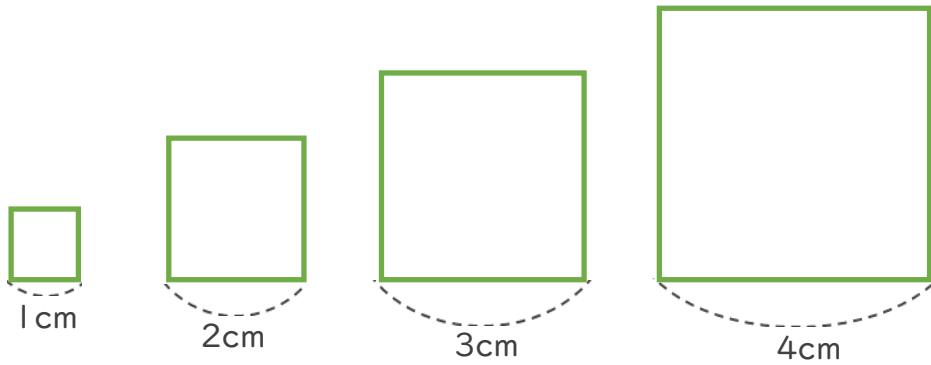
● 1辺の長さ  
周りの長さの関係



日にち： 月 日

名まえ \_\_\_\_\_

- 下の表は、正方形1辺の長さ□cmとまわりの長さ○cmの関係をまとめたものです。



1辺の長さ□(cm)	1	2	3	4	5
まわりの長さ○(cm)	4	8	12	16	20

- 上の表のあいているところにあう数を書きましょう。
- まわりの長さ○cmは、1辺の長さ□cmに比例していますか。

{ 比例している。 }

- と○の関係を式に表しましょう。

$$\begin{array}{l} 1 \times 4 = 4 \\ 2 \times 4 = 8 \\ 3 \times 4 = 12 \\ \vdots \\ \square \times 4 = \bigcirc \end{array}$$

表をたてに見てみよう！



{  $\square \times 4 = \bigcirc$  }