



四角形と
三角形の面積 16

● すき間のある
平行四辺形の面積



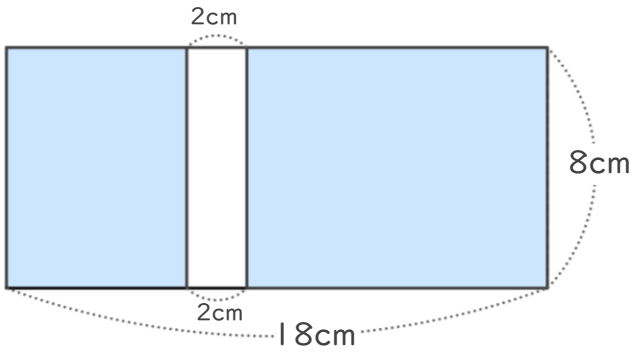
日にち： 月 日

名まえ _____

・ 次の図で、色をぬった部分の面積を求めましょう。

① 長方形

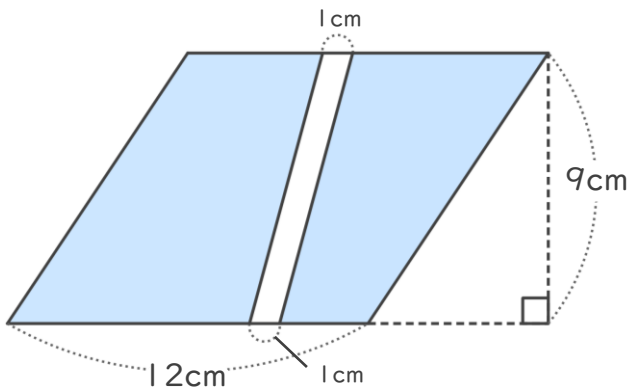
<式>



答え： _____

② 平行四辺形

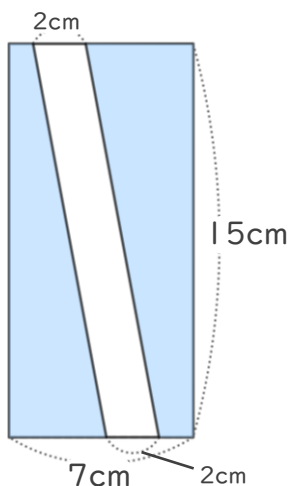
<式>



答え： _____

③ 長方形

<式>



答え： _____





四角形と
三角形の面積 16

● すき間のある
平行四辺形の面積

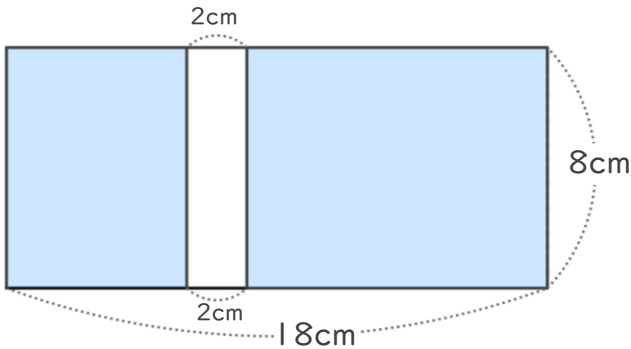


日にち： 月 日

名まえ _____

・ 次の図で、色をぬった部分の面積を求めましょう。

① 長方形

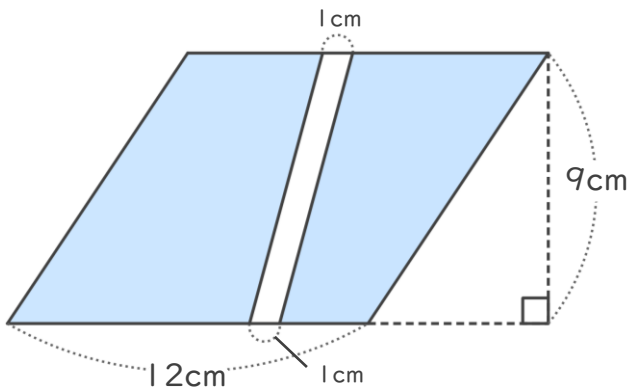


<式>

$$8 \times (18 - 2) = 128$$

答え： 128cm²

② 平行四辺形

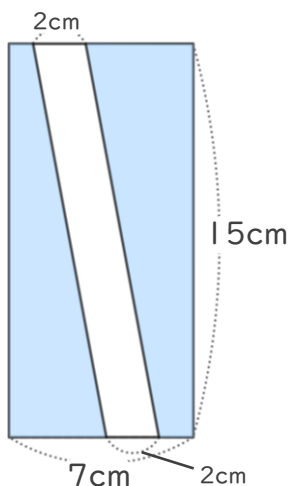


<式>

$$(12 - 1) \times 9 = 99$$

答え： 99cm²

③ 長方形



<式>

$$15 \times (7 - 2) = 75$$

答え： 75cm²

