



四角形と
三角形の面積 10



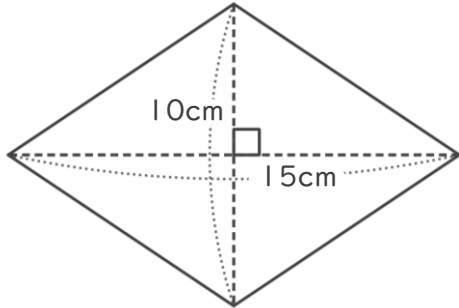
◎ ひし形の面積を求める公式

日にち： 月 日

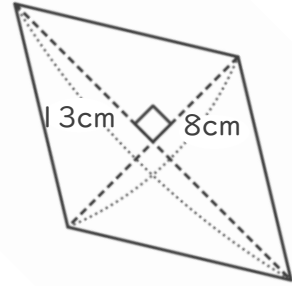
名まえ _____

・ 次のひし形の面積を計算でもとめましょう。

①



②



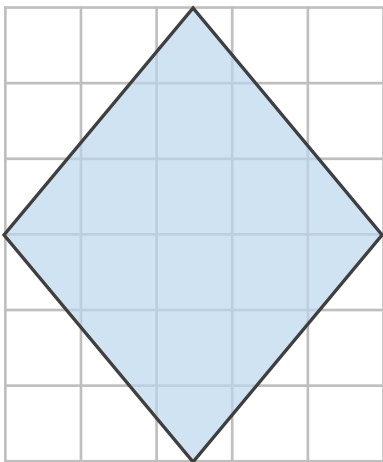
式：

答え： _____

式：

答え： _____

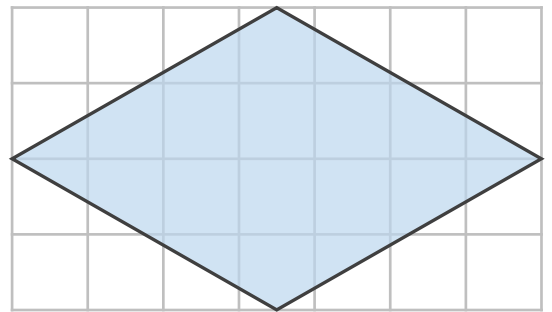
③



式：

答え： _____

④



式：

答え： _____



四角形と
三角形の面積 10

5

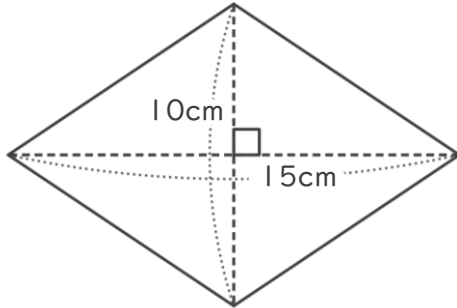
◎ ひし形の面積を求める公式

日にち： 月 日

名まえ _____

・ 次のひし形の面積を計算でもとめましょう。

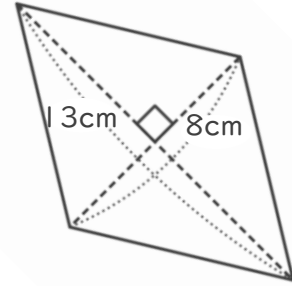
①



式： $15 \times 10 \div 2 = 75$

答え： 75cm^2

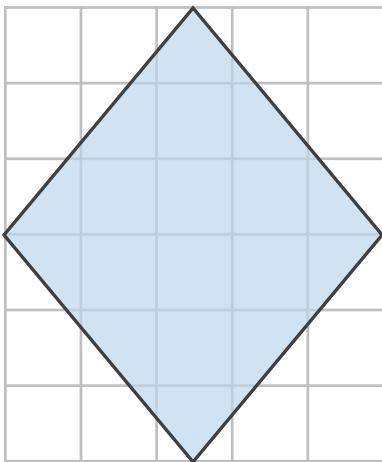
②



式： $8 \times 13 \div 2 = 52$

答え： 52cm^2

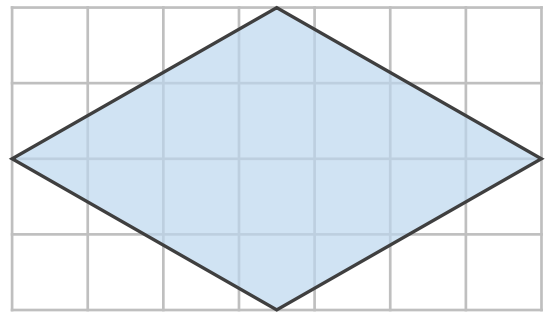
③



式： $6 \times 5 \div 2 = 15$

答え： 15cm^2

④



式： $7 \times 4 \div 2 = 14$

答え： 14cm^2

