



正多角形と
円周の長さ 15

◎ ドーナツ形の周りの長さ

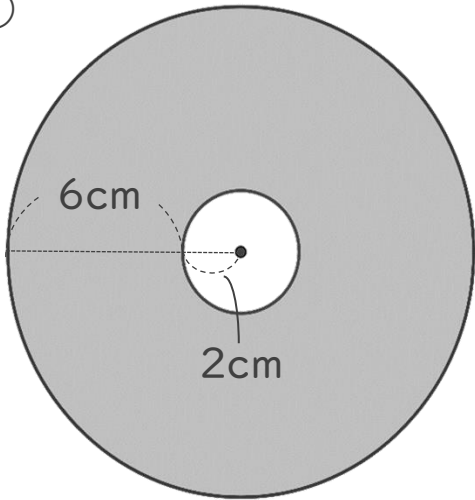


日にち： 月 日

名まえ _____

・ 次の図の色を塗った部分の周りの長さを求めましょう。
(うすい字はなぞりましょう。)

①



大きい円の直径は 16 cm

式①： $16 \times 3.14 =$

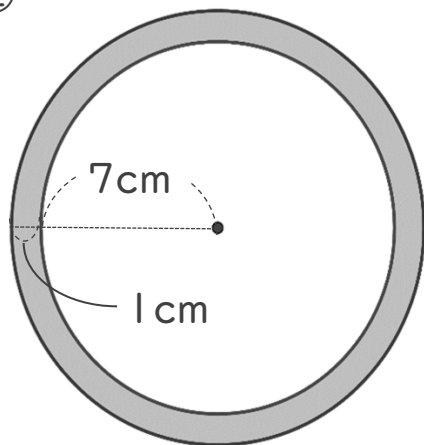
小さい円の直径は 4 cm

式②：

①+②：

答え： _____

②



大きい円の直径は 16 cm

式①：

小さい円の直径は cm

式②：

①+②：

答え： _____





正多角形と
円周の長さ 15

◎ ドーナツ形の周りの長さ

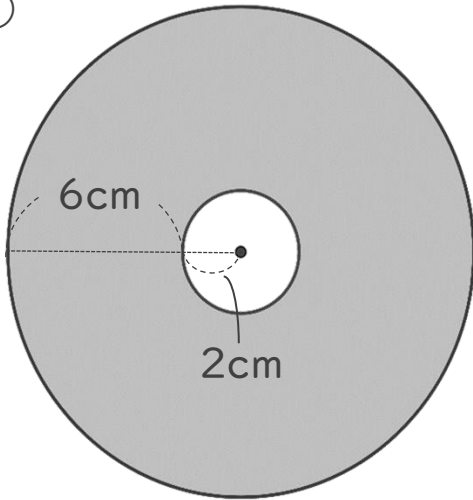


日にち： 月 日

名まえ _____

・ 次の図の色を塗った部分の周りの長さを求めましょう。
(うすい字はなぞりましょう。)

①



大きい円の直径は 16 cm

$$\text{式①} : 16 \times 3.14 = 50.24$$

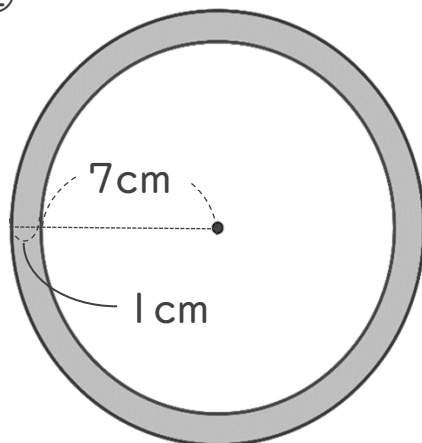
小さい円の直径は 4 cm

$$\text{式②} : 4 \times 3.14 = 12.56$$

$$\text{①} + \text{②} : 50.24 + 12.56 = 62.8$$

答え： 62.8 cm

②



大きい円の直径は 16 cm

$$\text{式①} : 16 \times 3.14 = 50.24$$

小さい円の直径は 14 cm

$$\text{式②} : 14 \times 3.14 = 43.96$$

$$\text{①} + \text{②} : 50.24 + 43.96 = 94.2$$

答え： 94.2 cm