



四角形と  
三角形の面積 5

● 三角形の面積を求める公式

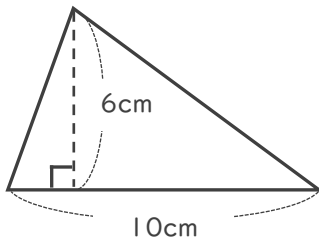


日にち：            月            日

名まえ \_\_\_\_\_

・ 次の三角形の面積を計算で求めましょう。

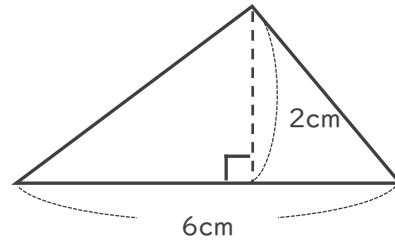
①



式：

答え： \_\_\_\_\_

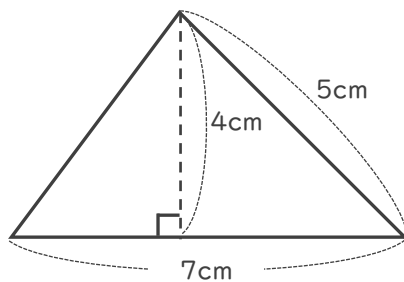
②



式：

答え： \_\_\_\_\_

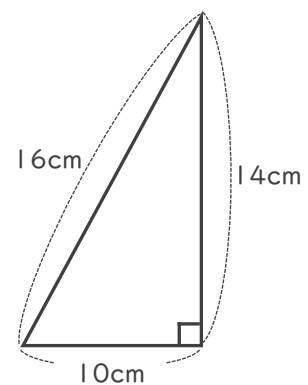
③



式：

答え： \_\_\_\_\_

④



式：

答え： \_\_\_\_\_



四角形と  
三角形の面積 5

● 三角形の面積を求める公式

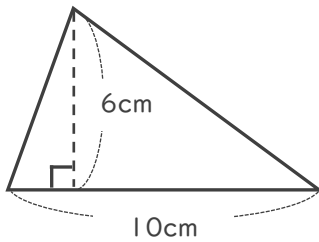


日にち：            月            日

名まえ \_\_\_\_\_

・ 次の三角形の面積を計算で求めましょう。

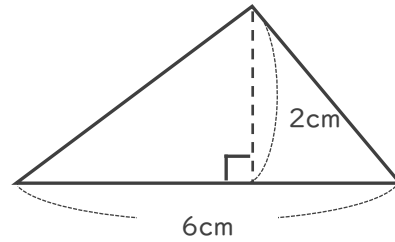
①



式：  $10 \times 6 \div 2 = 30$

答え：  $30\text{cm}^2$

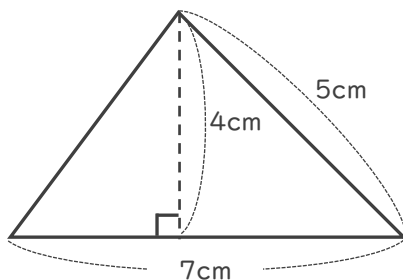
②



式：  $6 \times 2 \div 2 = 6$

答え：  $6\text{cm}^2$

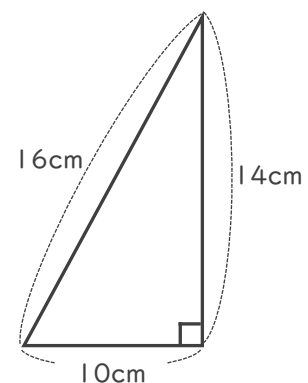
③



式：  $7 \times 4 \div 2 = 14$

答え：  $14\text{cm}^2$

④



式：  $10 \times 14 \div 2 = 70$

答え：  $70\text{cm}^2$