





偶数と奇数  
倍数と約数 7

● 公倍数の利用  
(箱の積み上げ・正方形)

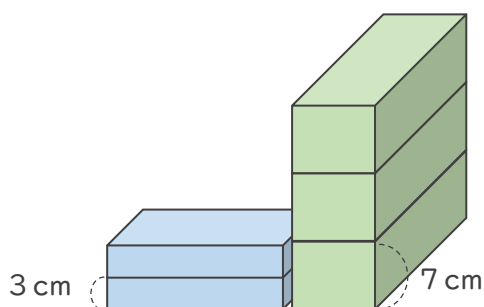


日にち：            月            日

名まえ \_\_\_\_\_

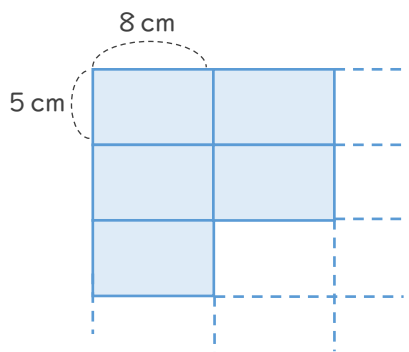
・次の問いに答えましょう。

- 1 高さが3cmの箱と、高さが7cmの箱をそれぞれ積み上げていきます。  
最初に高さが等しくなるのは何cmのときですか。



答え (            21cm            )

- 2 たて5cm、横8cmの長方形のカードをすきまなくならべて正方形を作ります。  
いちばん小さい正方形の1辺の長さは何cmですか。



答え (            40cm            )

