



直方体や 立方体の体積 7

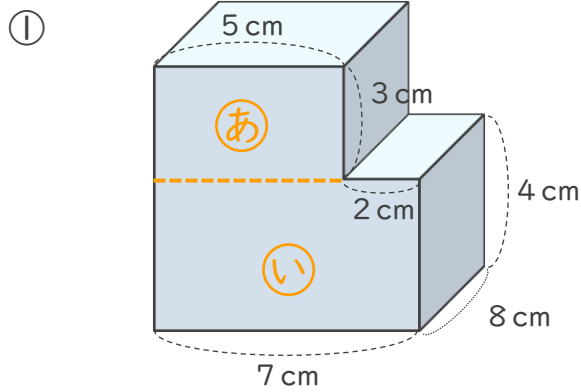
◎ 凸立体の体積を
上下に分けて求める

5

日にち： 月 日

名まえ _____

・ 次の立体の体積を求めましょう。

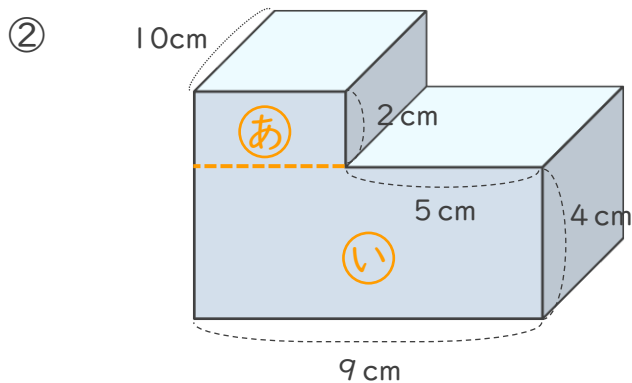


式 ①の体積は、 $8 \times 5 \times 3 = 120$ (cm³)

②の体積は、 $8 \times 7 \times 4 = 224$ (cm³)

①と②を合わせた体積は、 $120 + 224 = 344$ (cm³)

答え (344cm³)



式 ②の横の長さは、 $9 - 5 = 4$ (cm)

②の体積は、 $10 \times 4 \times 2 = 80$ (cm³)

①の体積は、 $10 \times 9 \times 4 = 360$ (cm³)

②と①を合わせた体積は、 $80 + 360 = 440$ (cm³)

答え (440cm³)

