



直方体や 立方体の体積 6

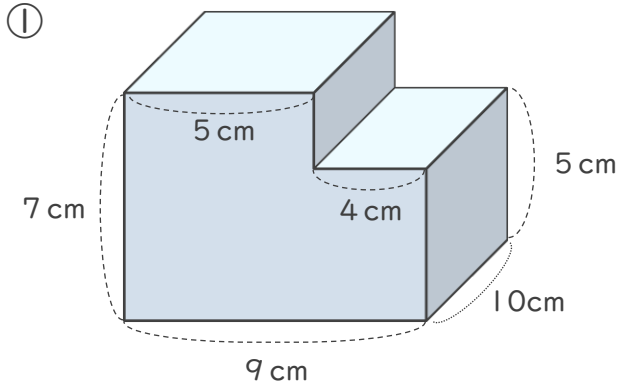
◎ 凸立体の体積を
左右に分けて求める

5

日にち： 月 日

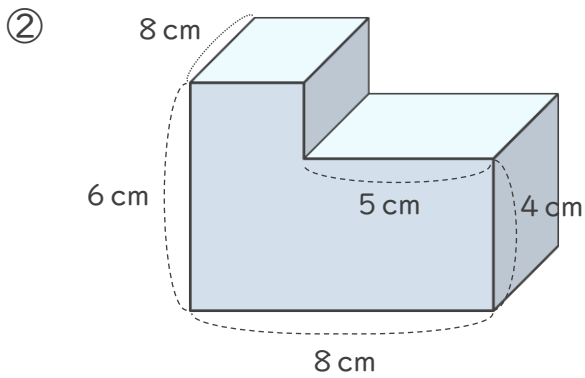
名まえ _____

・ 次の立体の体積を求めましょう。



式

答え ()



式

答え ()





直方体や 立方体の体積 6

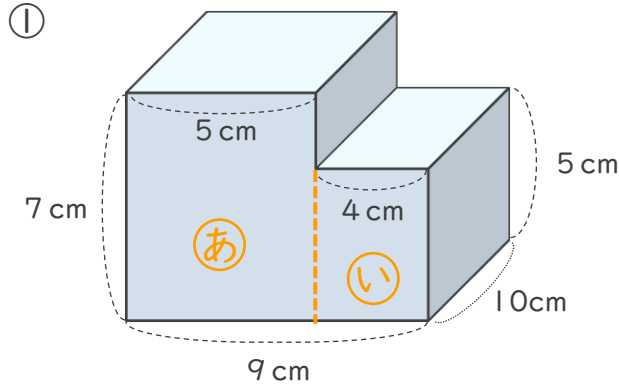
● 凸立体の体積を
左右に分けて求める



日にち： 月 日

名まえ _____

・ 次の立体の体積を求めましょう。

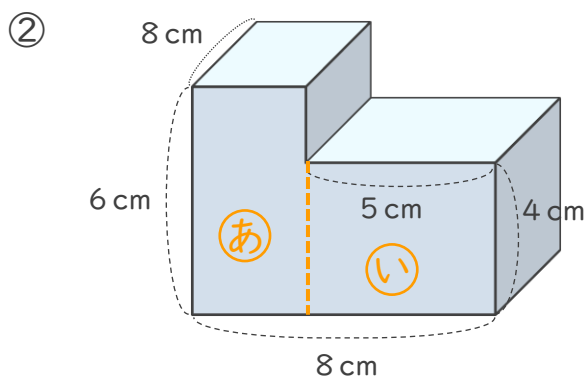


式 ①の体積は、 $10 \times 5 \times 7 = 350$ (cm³)

②の体積は、 $10 \times 4 \times 5 = 200$ (cm³)

①と②を合わせた体積は、 $350 + 200 = 550$ (cm³)

答え (550cm³)



式 ②の横の長さは、 $8 - 5 = 3$ (cm)

②の体積は、 $8 \times 3 \times 6 = 144$ (cm³)

①の体積は、 $8 \times 5 \times 4 = 160$ (cm³)

②と①を合わせた体積は、 $144 + 160 = 304$ (cm³)

答え (304cm³)

