





# 直方体や 立方体の体積 8

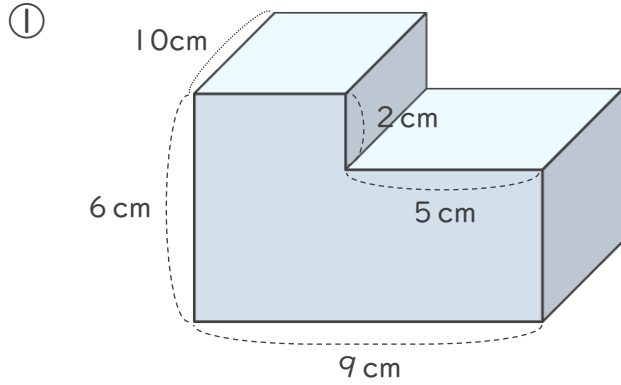
◎ 凸立体の体積を  
引き算で求める



日にち：            月            日

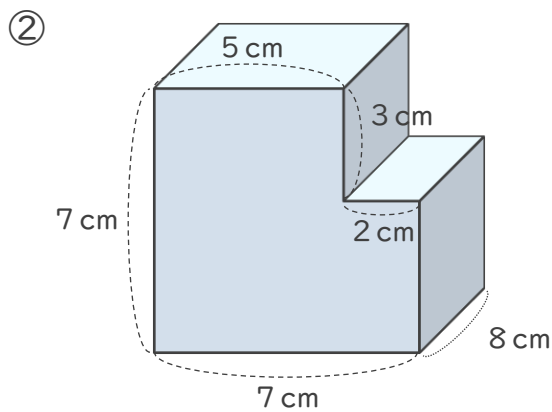
名まえ \_\_\_\_\_

・ 次の立体の体積を求めましょう。



式  $10 \times 9 \times 6 = 540$   
 $10 \times 5 \times 2 = 100$   
 $540 - 100 = 440$

答え (  $440\text{cm}^3$  )



式  $8 \times 7 \times 7 = 392$   
 $8 \times 2 \times 3 = 48$   
 $392 - 48 = 344$

答え (  $344\text{cm}^3$  )

