



直方体や 立方体の体積 8

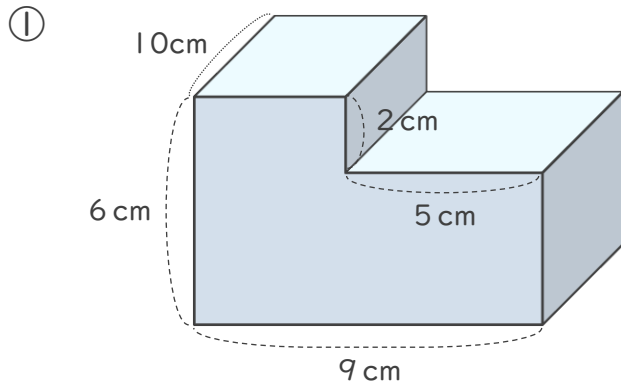
◎ 凸立体の体積を
引き算で求める



日にち： 月 日

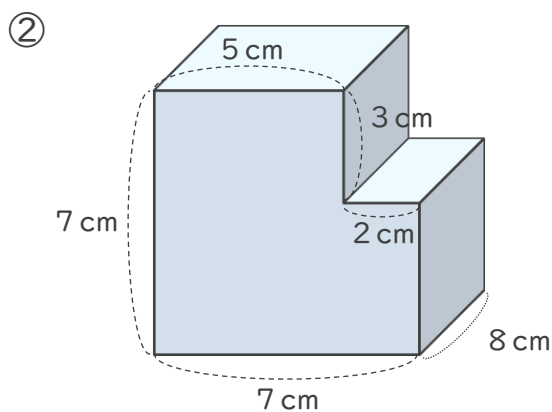
名まえ _____

・ 次の立体の体積を求めましょう。



式 $10 \times 9 \times 6 = 540$
 $10 \times 5 \times 2 = 100$
 $540 - 100 = 440$

答え (440cm^3)



式 $8 \times 7 \times 7 = 392$
 $8 \times 2 \times 3 = 48$
 $392 - 48 = 344$

答え (344cm^3)

