



正多角形と
円周の長さ 9

● 半円の周りの長さ

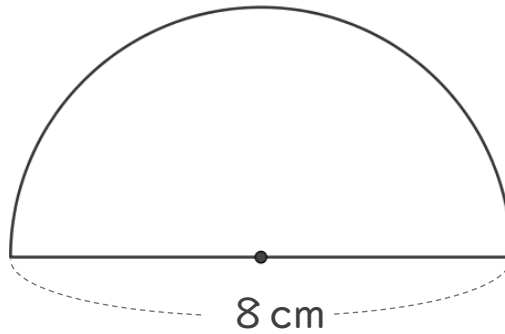


日にち： 月 日

名まえ _____

・次の図の周りの長さを求めましょう。(うすい字はなぞりましょう。)

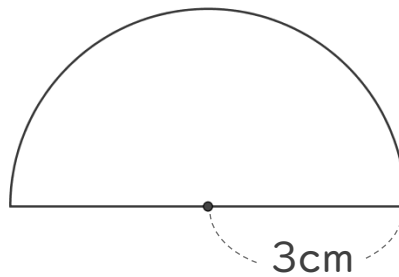
①



$$\begin{aligned} \text{式： } & 8 \times 3.14 = 25.12 \\ & 25.12 \div 2 = \end{aligned}$$

答え： _____

②



式：

答え： _____



正多角形と
円周の長さ 9

● 半円の周りの長さ

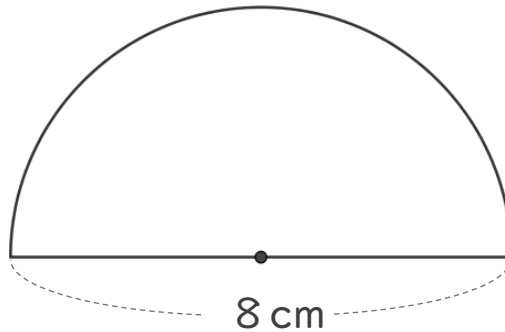


日にち： 月 日

名まえ _____

・次の図の周りの長さを求めましょう。(うすい字はなぞりましょう。)

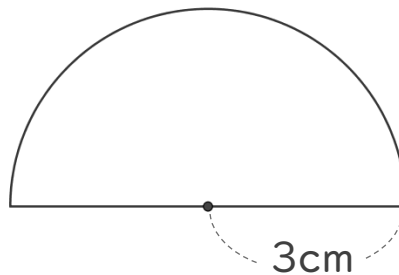
①



$$\begin{aligned} \text{式： } & 8 \times 3.14 = 25.12 \\ & 25.12 \div 2 = 12.56 \\ & 12.56 + 8 = 20.56 \end{aligned}$$

答え： 20.56 cm

②



円の直径は 6 cm

$$\begin{aligned} \text{式： } & 6 \times 3.14 = 18.84 \\ & 18.84 \div 2 = 9.42 \\ & 9.42 + 6 = 15.42 \end{aligned}$$

答え： 15.42 cm

