



正多角形と 円周の長さ

◎ 半径から円周を求める

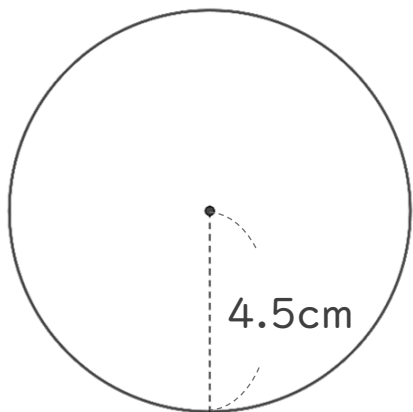
5

日にち： 月 日

名まえ _____

・次の円の、円周の長さを求めましょう。(うすい字はなぞりましょう。)

①



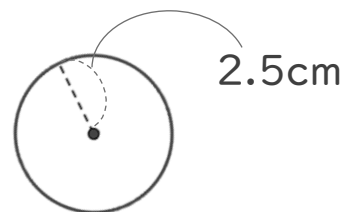
円の直径は 9 cm

式： 9×3.14

=

答え： _____

③



円の直径は cm

式：

答え： _____

② 半径 2 cm の円

円の直径は 4 cm

式：

答え： _____

④ 半径 1.5 cm の円

円の直径は cm

式：

答え： _____





正多角形と
円周の長さ

半径から円周を求める

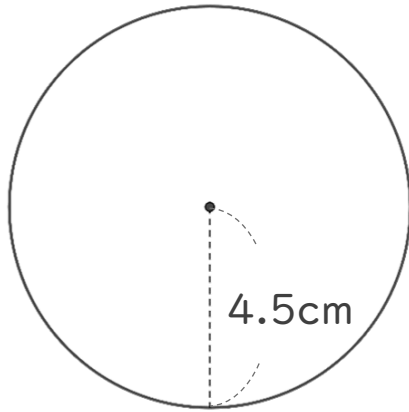
5

日にち： 月 日

名まえ _____

・次の円の、円周の長さを求めましょう。(うすい字はなぞりましょう。)

①

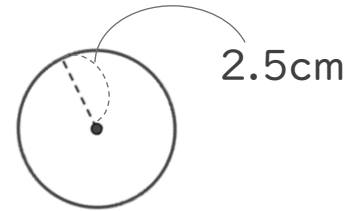


円の直径は **9** cm

$$\begin{aligned} \text{式：} & 9 \times 3.14 \\ & = 28.26 \end{aligned}$$

答え： **28.26cm**

③



円の直径は **5** cm

$$\begin{aligned} \text{式：} & 5 \times 3.14 \\ & = 15.7 \end{aligned}$$

答え： **15.7cm**

② 半径 2 cm の円

円の直径は **4** cm

$$\begin{aligned} \text{式：} & 4 \times 3.14 \\ & = 12.56 \end{aligned}$$

答え： **12.56cm**

④ 半径 1.5cm の円

円の直径は **3** cm

$$\begin{aligned} \text{式：} & 3 \times 3.14 \\ & = 9.42 \end{aligned}$$

答え： **9.42cm**