



直方体や 立方体の体積 12

5

◎ 厚さのある入れ物の容積

日にち： 月 日

名まえ _____

・厚さ1cmの板で、次のような直方体の入れものがあります。この入れものについて次の問いに答えましょう。

入れものの内側の長さ

① 内のりのたての長さは何cmですか。

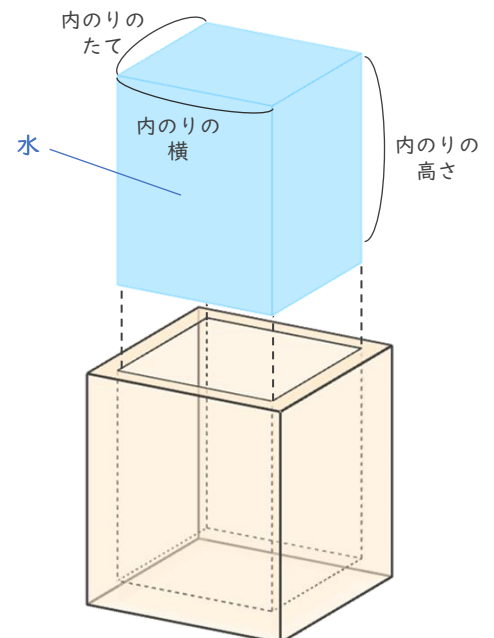
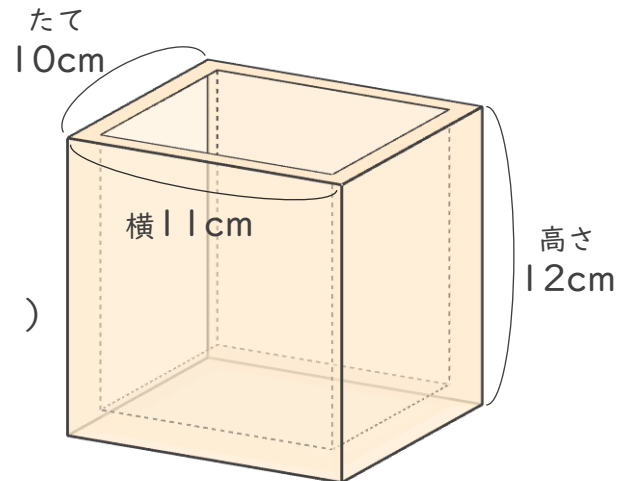
答え (8 cm)

② 内^{うち}のりの横の長さは何cmですか。

横の長さ (9 cm)

③ 内^{うち}のりの高さは何cmですか。

高さ (11 cm)



入れもののいっぱいに入る水などの体積

④ この入れものの容積は何 cm^3 ですか。

式： $8 \times 9 \times 11 = 792$

答え (792 cm^3)

