





# 直方体や 立方体の体積 12

◎ 厚さのある入れ物の容積

5

日にち：            月            日

名まえ \_\_\_\_\_

・厚さ1cmの板で、次のような直方体の入れものがあります。この入れものについて次の問いに答えましょう。

入れものの内側の長さ

① 内のりのたての長さは何cmですか。

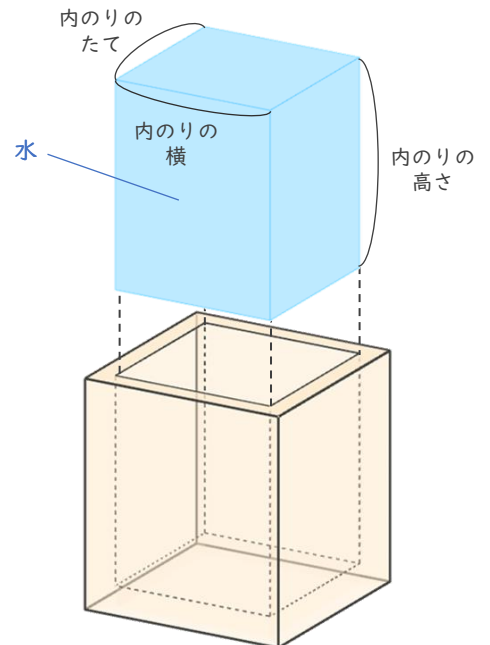
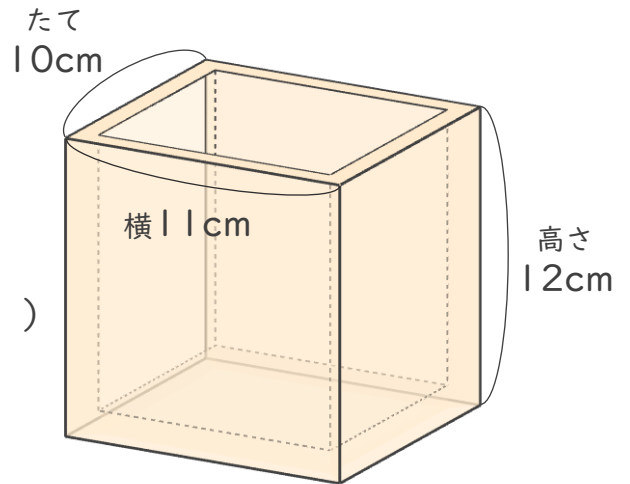
答え (        8 cm        )

② 内<sup>うち</sup>のりの横の長さは何cmですか。

横の長さ (        9 cm        )

③ 内<sup>うち</sup>のりの高さは何cmですか。

高さ (        11 cm        )



入れもののいっぱいに入る水などの体積

④ この入れものの容積は何 $\text{cm}^3$ ですか。

式：  $8 \times 9 \times 11 = 792$

答え (         $792\text{cm}^3$         )