

図形の角 5

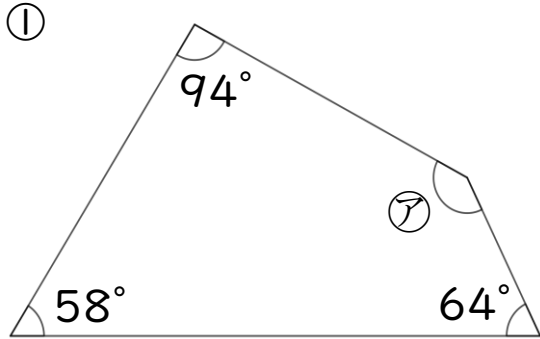
四角形の内角



日にち： 月 日

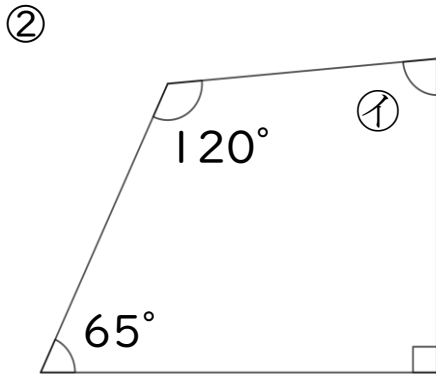
名まえ _____

・次の図で、ア～ウの角度は何度ですか。
計算で求めましょう。(うすい字はなぞりましょう。)



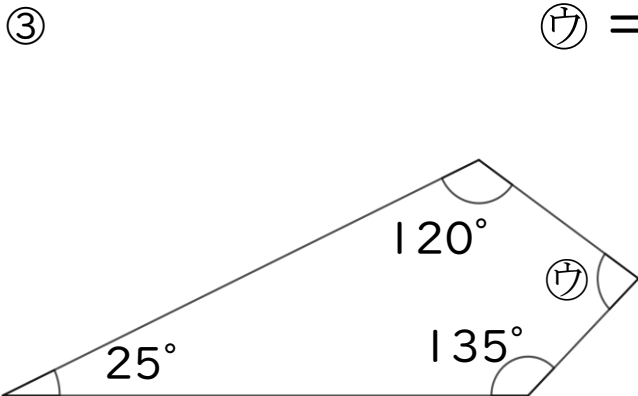
$$\begin{aligned} \text{ア} &= 360 - (94 + 58 + 64) \\ &= 360 - 216 \\ &= \end{aligned}$$

答え： _____



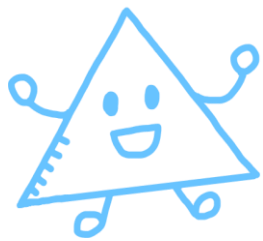
イ =

答え： _____



ウ =

答え： _____



図形の角 5

四角形の内角

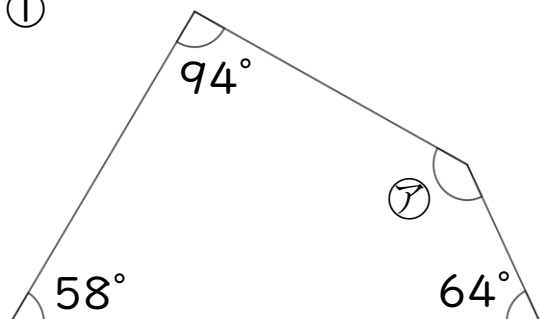


日にち： 月 日

名まえ _____

・次の図で、ア～ウの角度は何度ですか。
計算で求めましょう。(うすい字はなぞりましょう。)

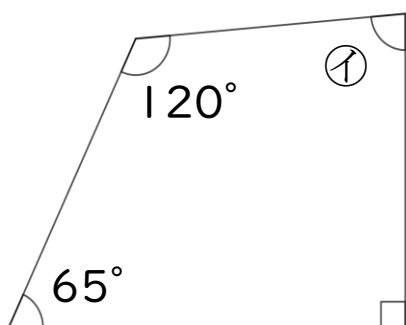
①



$$\begin{aligned}\text{ア} &= 360 - (94 + 58 + 64) \\ &= 360 - 216 \\ &= 144\end{aligned}$$

答え： 144°

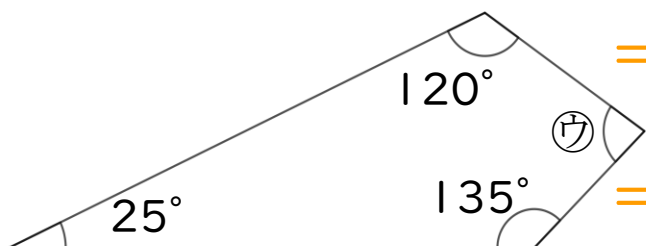
②



$$\begin{aligned}\text{イ} &= 360 - (120 + 65 + 90) \\ &= 360 - 275 \\ &= 85\end{aligned}$$

答え： 85°

③



$$\begin{aligned}\text{ウ} &= 360 - (120 + 25 + 135) \\ &= 360 - 280 \\ &= 80\end{aligned}$$

答え： 80°