

# 図形の角 5

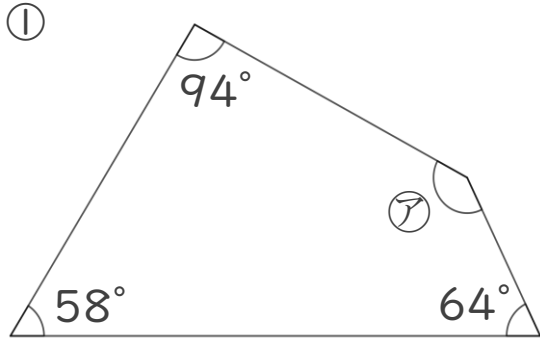
## 四角形の内角



日にち：            月            日

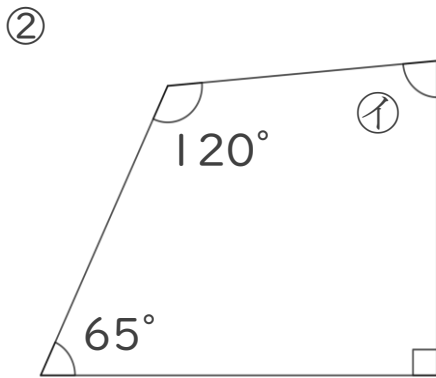
名まえ \_\_\_\_\_

・次の図で、ア～ウの角度は何度ですか。  
計算で求めましょう。(うすい字は、なぞりましょう。)



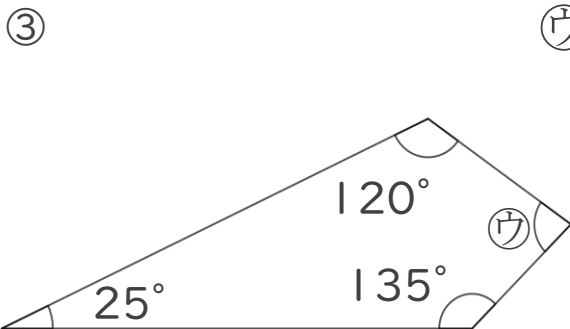
$$\begin{aligned} \text{ア} &= 360 - (94 + 58 + 64) \\ &= 360 - 216 \\ &= \end{aligned}$$

答え： \_\_\_\_\_



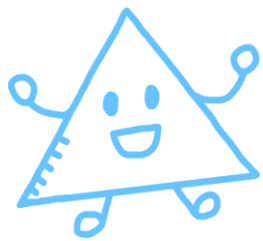
イ =

答え： \_\_\_\_\_



ウ =

答え： \_\_\_\_\_



# 図形の角 5

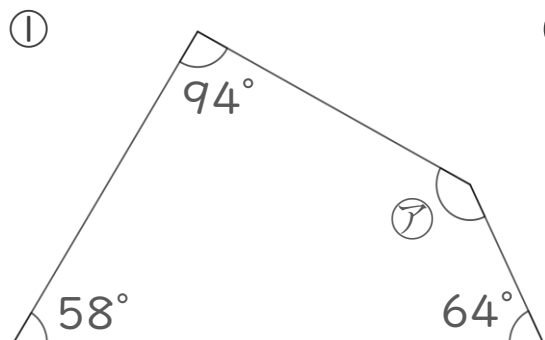
## 四角形の内角



日にち：            月            日

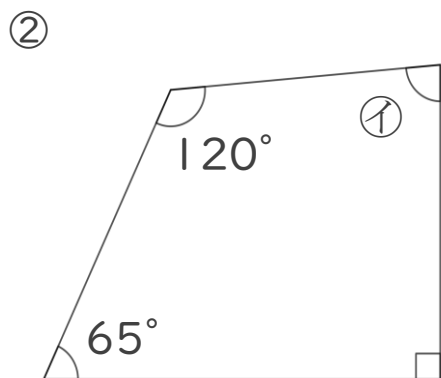
名まえ \_\_\_\_\_

・次の図で、ア～ウの角度は何度ですか。  
計算で求めましょう。(うすい字は、なぞりましょう。)



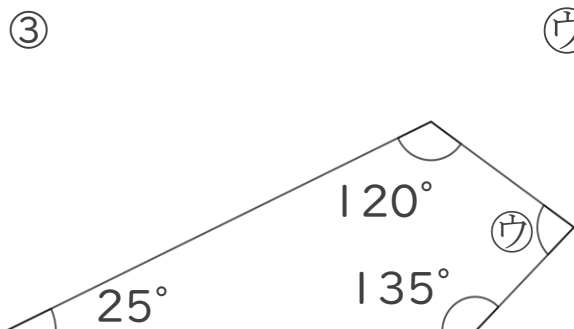
$$\begin{aligned}\text{ア} &= 360 - (94 + 58 + 64) \\ &= 360 - 216 \\ &= 144\end{aligned}$$

答え： 144°



$$\begin{aligned}\text{イ} &= 360 - (120 + 65 + 90) \\ &= 360 - 275 \\ &= 85\end{aligned}$$

答え： 85°



$$\begin{aligned}\text{ウ} &= 360 - (120 + 25 + 135) \\ &= 360 - 280 \\ &= 80\end{aligned}$$

答え： 80°