



# 図形の角 7

## 四角形の外角



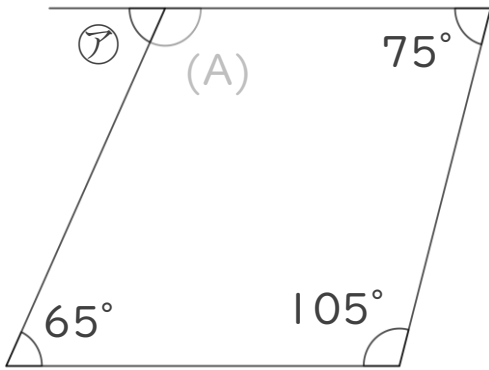
日にち： 月 日

名まえ \_\_\_\_\_

・ 次の図で、 $\textcircled{ア}$ ・ $\textcircled{イ}$ の角度は何度ですか。

計算で求めましょう。(うすい字は、なぞりましょう。)

①



$$(A) = 360 - (65 + 105 + 75)$$

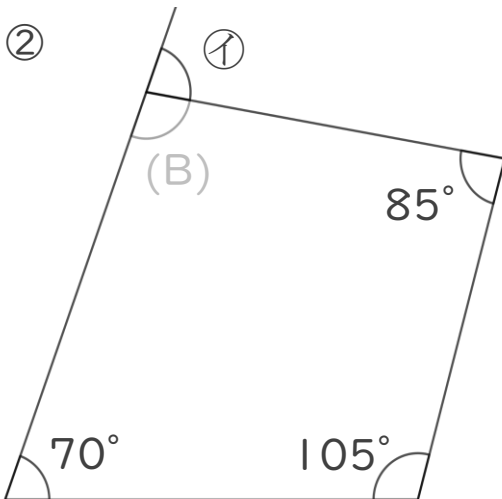
$$= 360 - 245$$

=

$$\textcircled{ア} =$$

答え： \_\_\_\_\_

②



$$(B) =$$

$$\textcircled{イ} =$$

答え： \_\_\_\_\_





# 図形の角 7

## 四角形の外角



日にち： 月 日

名まえ \_\_\_\_\_

・ 次の図で、 $\textcircled{ア}$ ・ $\textcircled{イ}$ の角度は何度ですか。

計算で求めましょう。(うすい字は、なぞりましょう。)

①

$$(A) = 360 - (65 + 105 + 75)$$

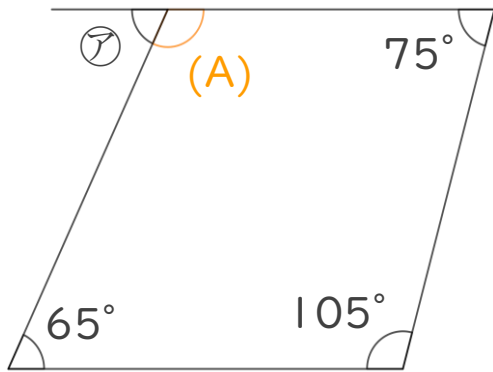
$$= 360 - 245$$

$$= 115$$

$$\textcircled{ア} = 180 - 115$$

$$= 65$$

答え： 65°



②

$$(B) = 360 - (70 + 105 + 85)$$

$$= 360 - 260$$

$$= 100$$

$$\textcircled{イ} = 180 - 100$$

$$= 80$$

答え： 80°

