



# 図形の角 00

## 多角形の内角

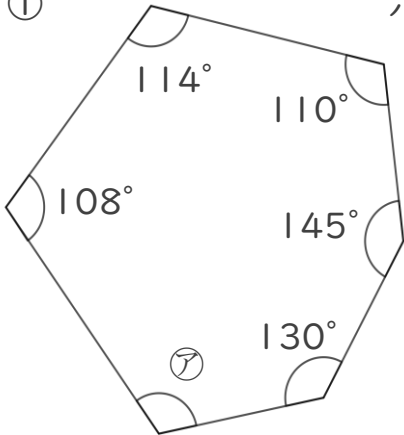


日にち： 月 日

名まえ \_\_\_\_\_

・次の図で、ア～ウの角度は何度ですか。計算で求めましょう。  
(うすい字は、なぞりましょう。)

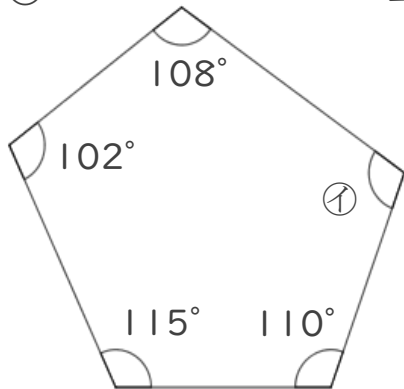
① 六角形の内角の和は  $180 \times 4 = 720$



$$\text{ア} = 720 - (108 + 114 + 110 + 145 + 130)$$

答え： \_\_\_\_\_

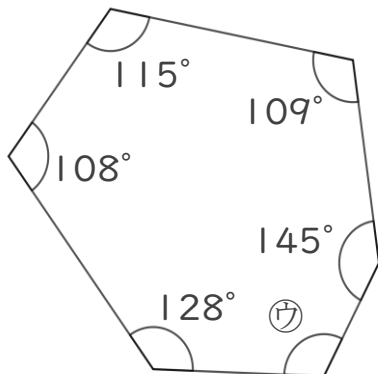
② 五角形の内角の和は



$$\text{イ} =$$

答え： \_\_\_\_\_

③ 六角形の内角の和は



$$\text{ウ} =$$

答え： \_\_\_\_\_



# 図形の角 00

## 多角形の内角

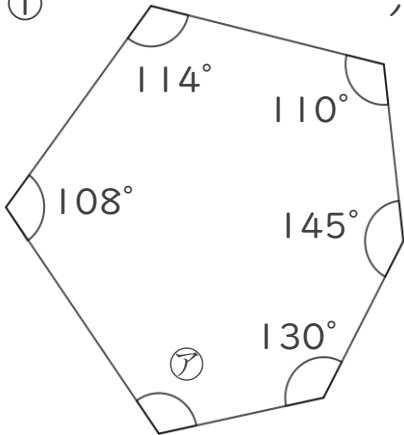


日にち： 月 日

名まえ \_\_\_\_\_

・次の図で、ア～ウの角度は何度ですか。計算で求めましょう。  
(うすい字は、なぞりましょう。)

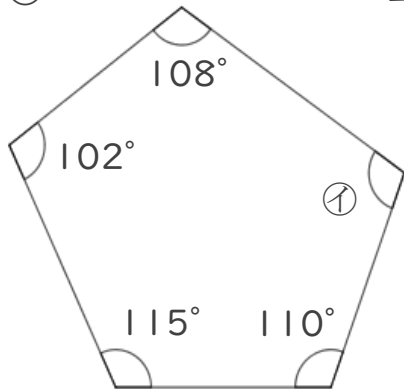
① 六角形の内角の和は  $180 \times 4 = 720$



$$\begin{aligned} \text{ア} &= 720 - (108 + 114 + 110 + 145 + 130) \\ &= 720 - 607 \\ &= 113 \end{aligned}$$

答え： 113°

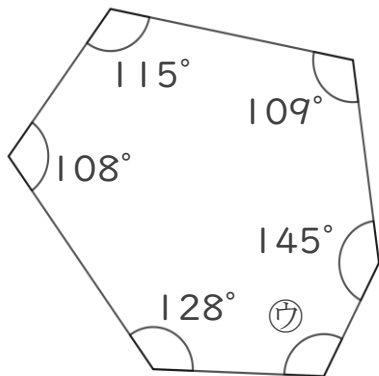
② 五角形の内角の和は  $180 \times 3 = 540$



$$\begin{aligned} \text{イ} &= 540 - (110 + 115 + 102 + 108) \\ &= 540 - 435 \\ &= 105 \end{aligned}$$

答え： 105°

③ 六角形の内角の和は  $180 \times 4 = 720$



$$\begin{aligned} \text{ウ} &= 720 - (128 + 108 + 115 + 109 + 145) \\ &= 720 - 605 \\ &= 115 \end{aligned}$$

答え： 115°