



合同な図形2

◎ 対応する辺や角探し

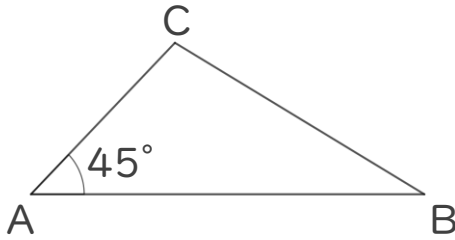


日にち： 月 日

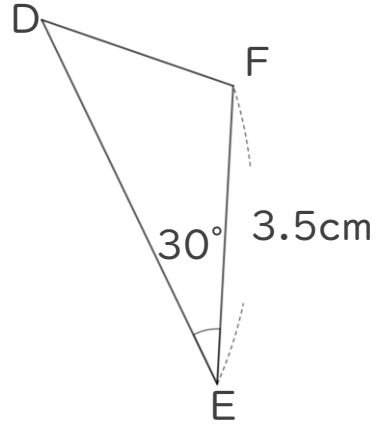
名まえ _____

・ ㊦と㊧の三角形は合同です。(うすい字は、なぞりましょう。)

㊦



㊧



① 辺BCに対応する辺はどれですか。

答え： 辺EF

② 角Cに対応する角はどれですか。

答え： _____

③ 辺BCの長さは何cmですか。

答え： _____

④ 角Dの大きさは何度ですか。

答え： _____

⑤ 角Bの大きさは何度ですか。

答え： _____



合同な図形2

◎ 対応する辺や角探し

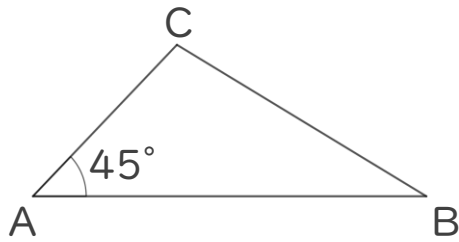


日にち： 月 日

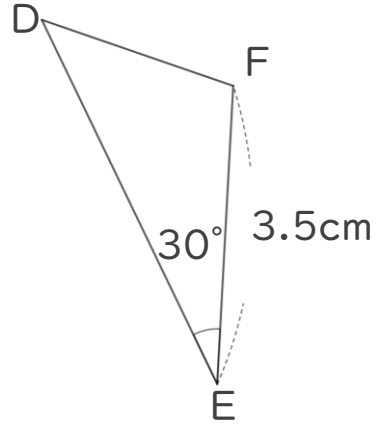
名まえ _____

・ ㊦と㊧の三角形は合同です。(うすい字は、なぞりましょう。)

㊦



㊧



① 辺BCに対応する辺はどれですか。

答え： 辺EF

② 角Cに対応する角はどれですか。

答え： 角F

③ 辺BCの長さは何cmですか。

答え： 3.5cm

④ 角Dの大きさは何度ですか。

答え： 45°

⑤ 角Bの大きさは何度ですか。

答え： 30°

