



図形の角 6

● 平行四辺形や
ひし形の内角

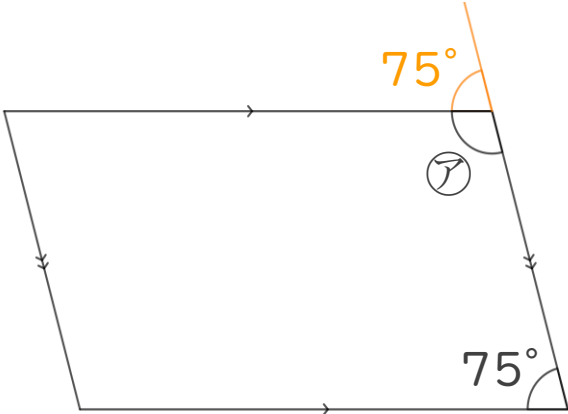


日にち： 月 日

名まえ _____

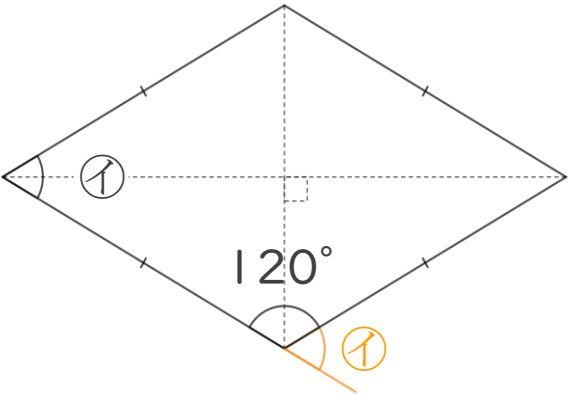
・ 次の図で、㉠～㉣の角度は何度ですか。
計算で求めましょう。(うすい字は、なぞりましょう。)

① $\text{㉠} = 180 - 75$
 $= 105$



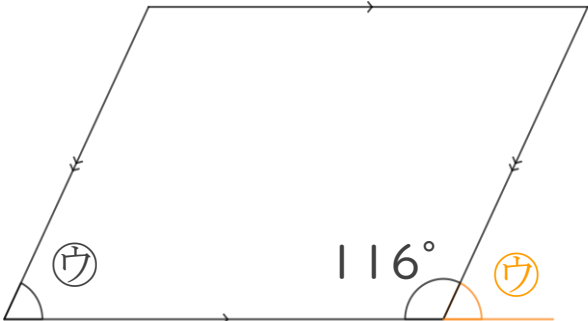
答え： 105°

② $\text{㉡} = 180 - 120$
 $= 60$



答え： 60°

③ $\text{㉢} = 180 - 116$
 $= 64$



答え： 64°