



図形の角 8

● 平行四辺形や
ひし形の外角

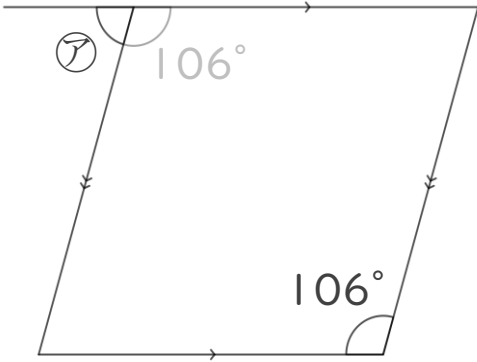


日にち： 月 日

名まえ _____

・ 次の図で、㉞～㉟の角度は何度ですか。
計算で求めましょう。（うすい字は、なぞりましょう。）

①

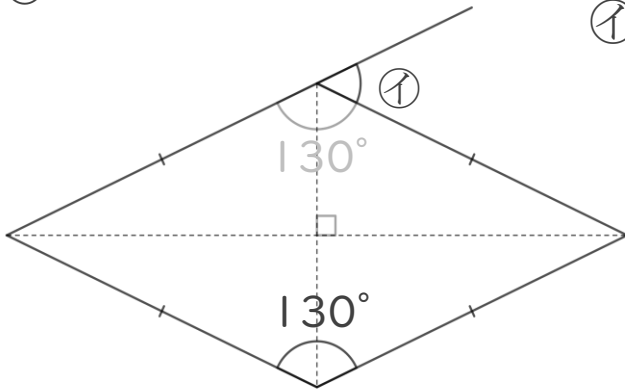


$$\textcircled{\text{ア}} = 180 - 106$$

=

答え： _____

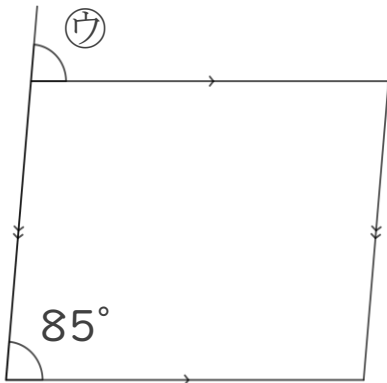
②



$$\textcircled{\text{イ}} =$$

答え： _____

③



$$\textcircled{\text{ウ}} =$$

答え： _____





図形の角 8

● 平行四辺形や
ひし形の外角

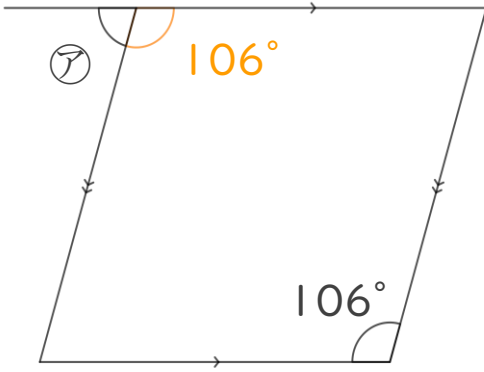


日にち： 月 日

名まえ _____

・ 次の図で、㉞～㉟の角度は何度ですか。
計算で求めましょう。（うすい字は、なぞりましょう。）

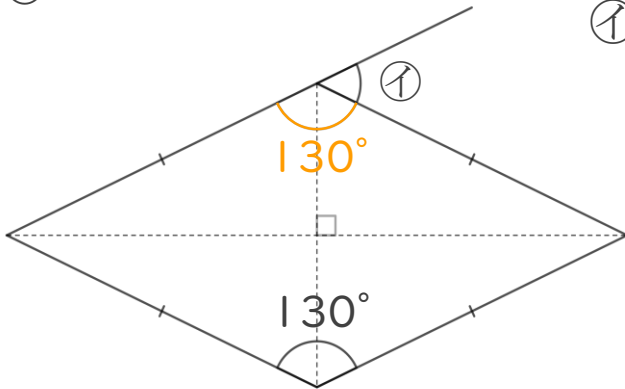
①



$$\begin{aligned} \textcircled{\text{ア}} &= 180 - 106 \\ &= 74 \end{aligned}$$

答え： 74°

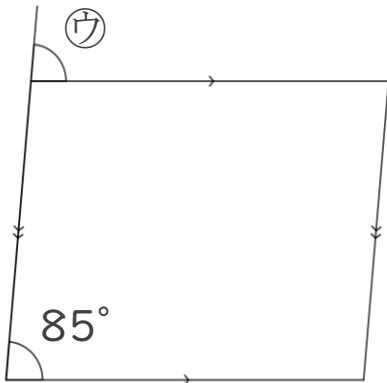
②



$$\begin{aligned} \textcircled{\text{イ}} &= 180 - 130 \\ &= 50 \end{aligned}$$

答え： 50°

③



$$\textcircled{\text{ウ}} = 85$$

答え： 85°

