



## 図形の角 2

◎ 正三角形や  
二等辺三角形の内角

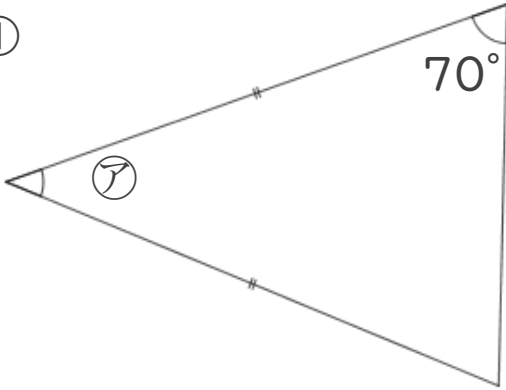


日にち：            月            日

名まえ \_\_\_\_\_

・ 次の図で、㉠～㉣の角度は何度ですか。  
計算で求めましょう。(うすい字は、なぞりましょう。)

①



$$\textcircled{ア} = 180 - 70 \times 2$$

$$= 180 - 140$$

=

答え： \_\_\_\_\_

②

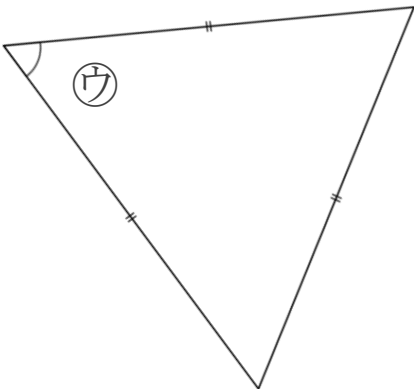
$$\textcircled{イ} =$$



答え： \_\_\_\_\_

③

$$\textcircled{ウ} =$$



答え： \_\_\_\_\_



## 図形の角 2

正三角形や  
二等辺三角形の内角

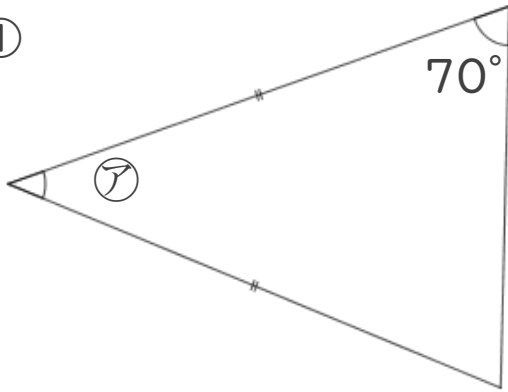


日にち：            月            日

名まえ \_\_\_\_\_

・次の図で、㉠～㉣の角度は何度ですか。  
計算で求めましょう。(うすい字は、なぞりましょう。)

①



$$\textcircled{ア} = 180 - 70 \times 2$$

$$= 180 - 140$$

$$= 40$$

答え： 40°

②



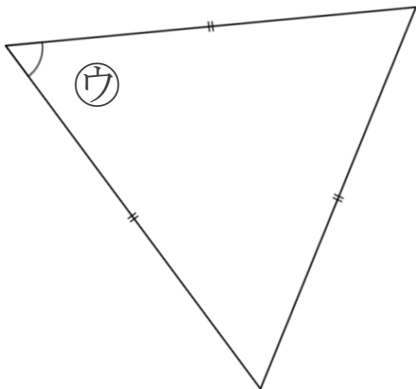
$$\textcircled{イ} = (180 - 140) \div 2$$

$$= 40 \div 2$$

$$= 20$$

答え： 20°

③



$$\textcircled{ウ} = 180 \div 3$$

$$= 60$$

答え： 60°

