



# 直方体や 立方体の体積 13

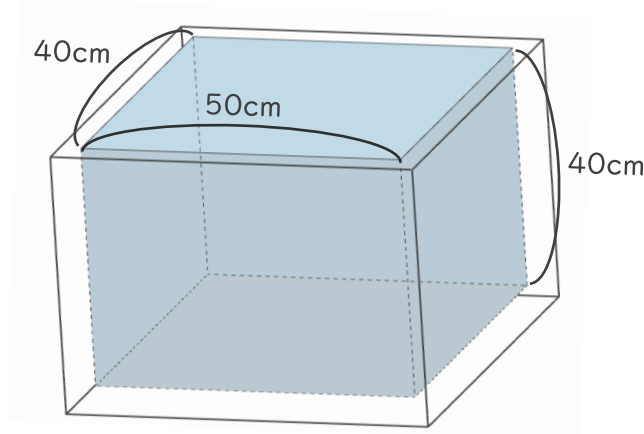
● 水そうに水を入れる



日にち：        月        日

名まえ \_\_\_\_\_

・内のりの たてが40cm、横が50cm、深さが40cmの水そうがあります。次の問いに答えましょう。



① この水そうに水をいっぱい入れると、何Lの水が入りますか。

式：

答え（                      ）

② この水そうに5Lのバケツで水をいっぱいに入れると、何はいていっぱいになりますか。

式：

答え（                      ）





# 直方体や 立方体の体積 13

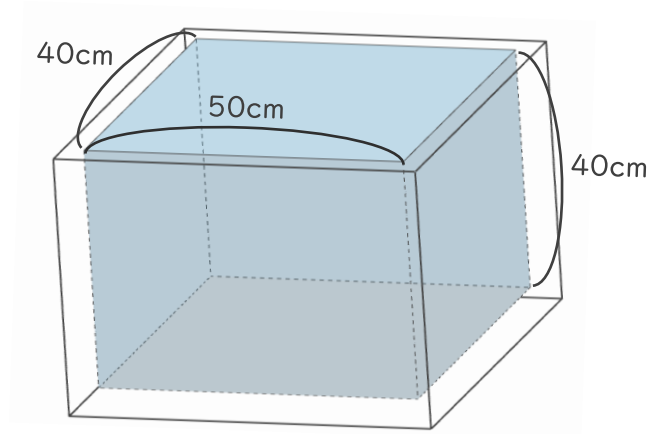
● 水そうに水を入れる



日にち：            月            日

名まえ \_\_\_\_\_

・内のりの たてが40cm、横が50cm、深さが40cmの水そうがあります。次の問いに答えましょう。



① この水そうに水をいっぱい入れると、何Lの水が入りますか。

式：  $40 \times 50 \times 40 = 80000 \text{ (cm}^3\text{)}$

1Lは  $1000 \text{ cm}^3$ だから、

$80000 \text{ cm}^3 = 80\text{L}$

答え (        80L        )

② この水そうに5Lのバケツで水をいっぱいに入れると、何はいでいっぱいになりますか。

式：  $80 \div 5 = 16$

答え (        16ばい        )

