



直方体や 立方体の体積 13

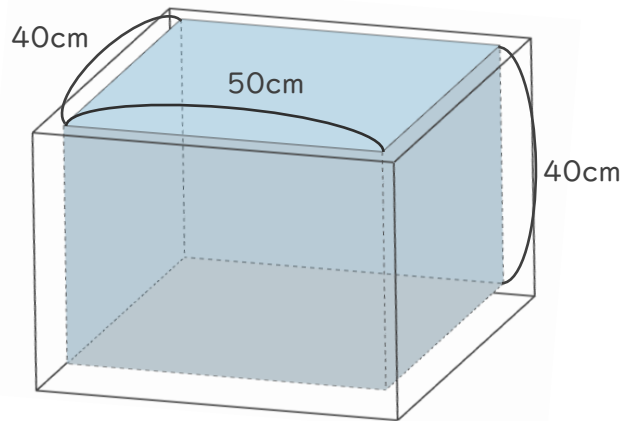
● 水そうに水を入れる



日にち： 月 日

名まえ _____

- ・ 内のりの たてが40cm、横が50cm、深さが40cmの水そうがあります。
次の問いに答えましょう。



- ① この水そうに水をいっぱい入れると、何Lの水が入りますか。

式： $40 \times 50 \times 40 = 80000 \text{ (cm}^3\text{)}$

1Lは1000 cm³だから、

$80000 \text{ cm}^3 = 80\text{L}$

答え (80L)

- ② この水そうに5Lのバケツで水をいっぱいに入れると、何はいでいっぱいになりますか。

式： $80 \div 5 = 16$

答え (16はい)

