

直方体や 立方体の体積 3

○ 直方体の体積を求める公式

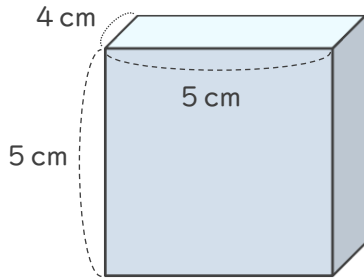


日にち： 月 日

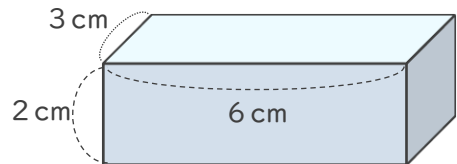
名まえ _____

・直方体の体積を求めましょう。

①



②



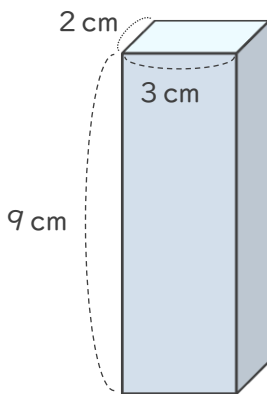
式：

式：

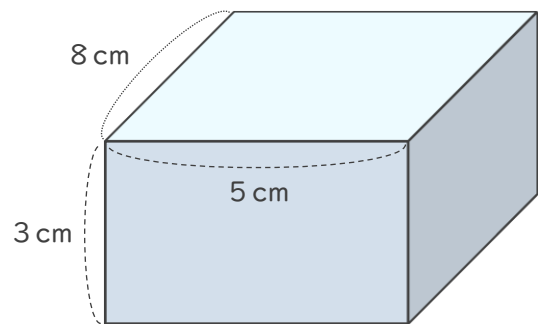
答え（ ）

答え（ ）

③



④

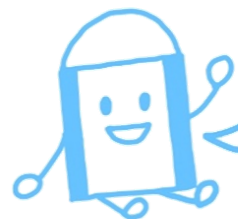


式：

式：

答え（ ）

答え（ ）



直方体や 立方体の体積 3

◎ 直方体の体積を求める公式

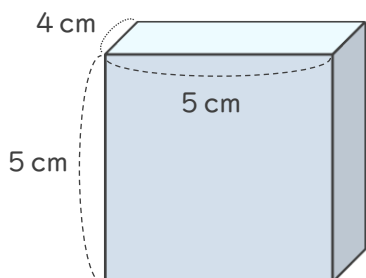


日にち： 月 日

名まえ _____

・直方体の体積を求めましょう。

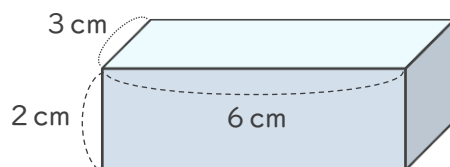
①



式： $4 \times 5 \times 5 = 100$

答え (100cm^3)

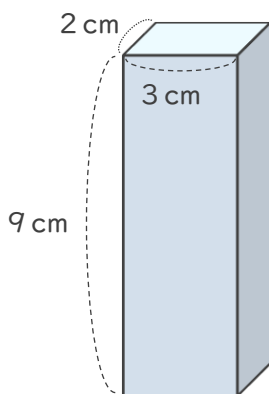
②



式： $3 \times 6 \times 2 = 36$

答え (36cm^3)

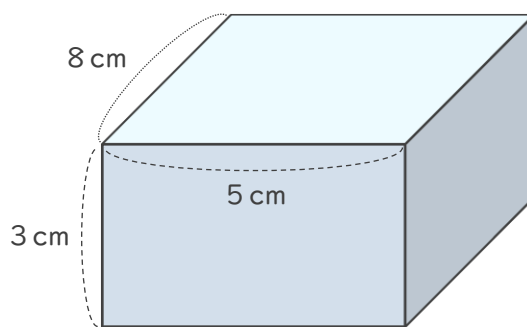
③



式： $2 \times 3 \times 9 = 54$

答え (54cm^3)

④



式： $8 \times 5 \times 3 = 120$

答え (120cm^3)

