

# 直方体や立方体の体積 3

◎ 直方体の体積を求める公式

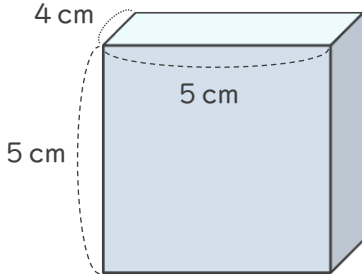


日にち：            月            日

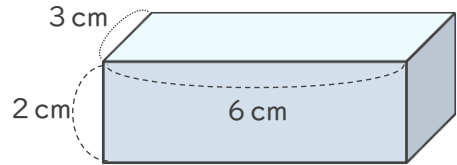
名まえ \_\_\_\_\_

・直方体の体積を求めましょう。

①



②



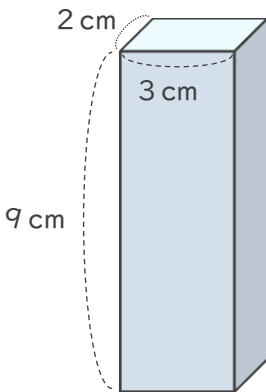
式：

式：

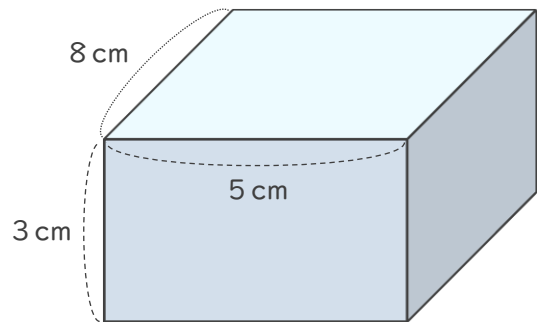
答え (                    )

答え (                    )

③



④



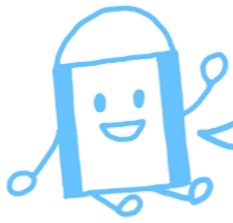
式：

式：

答え (                    )

答え (                    )





# 直方体や 立方体の体積 3

◎ 直方体の体積を求める公式

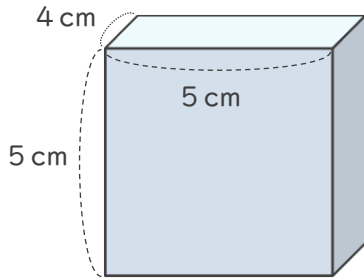


日にち：            月            日

名まえ \_\_\_\_\_

・直方体の体積を求めましょう。

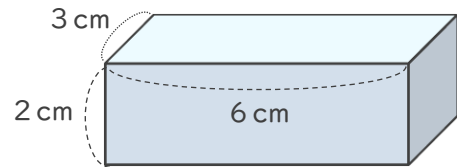
①



式：  $4 \times 5 \times 5 = 100$

答え (  $100\text{cm}^3$  )

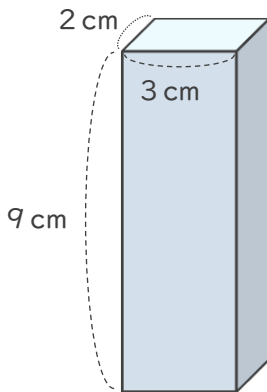
②



式：  $3 \times 6 \times 2 = 36$

答え (  $36\text{cm}^3$  )

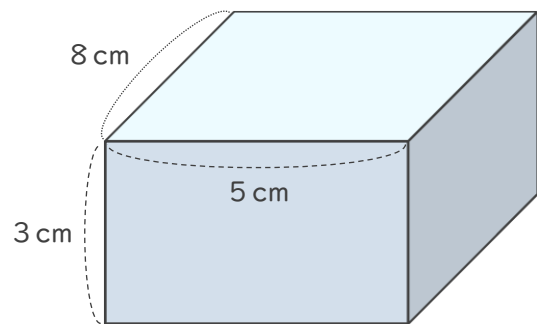
③



式：  $2 \times 3 \times 9 = 54$

答え (  $54\text{cm}^3$  )

④



式：  $8 \times 5 \times 3 = 120$

答え (  $120\text{cm}^3$  )

