



# 直方体や 立方体の体積 4

◎ 立方体の体積を求める公式

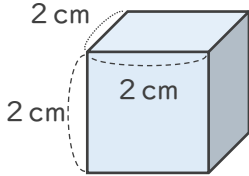


日にち：          月          日

名まえ \_\_\_\_\_

・立方体の体積を求めましょう。（うすい字はなぞりましょう。）

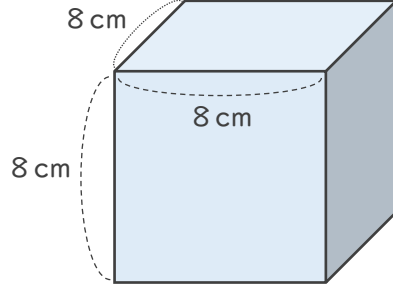
①



式： $2 \times 2 \times 2 =$

答え（           $\text{cm}^3$           ）

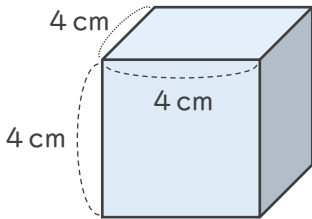
②



式：

答え（                                  ）

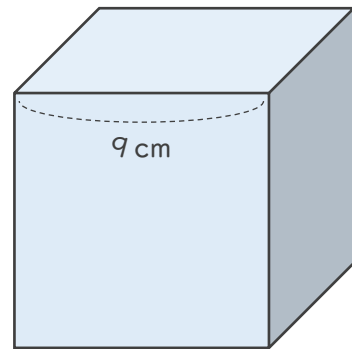
③



式：

答え（                                  ）

④



式：

答え（                                  ）





# 直方体や 立方体の体積 4

◎ 立方体の体積を求める公式

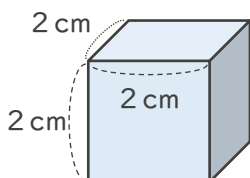


日にち：            月            日

名まえ \_\_\_\_\_

・立方体の体積を求めましょう。（うすい字はなぞりましょう。）

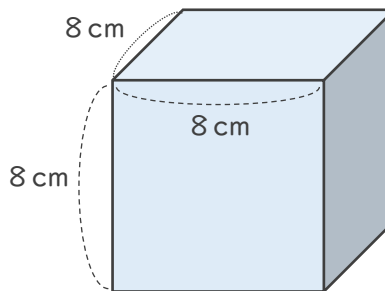
①



式：  $2 \times 2 \times 2 = 8$

答え（  $8 \text{ cm}^3$  ）

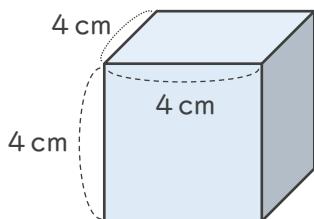
②



式：  $8 \times 8 \times 8 = 512$

答え（  $512 \text{ cm}^3$  ）

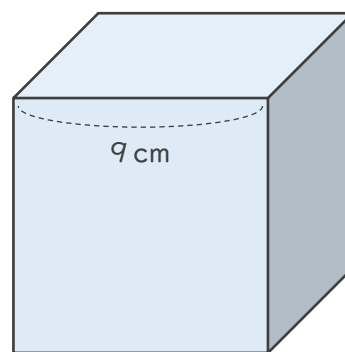
③



式：  $4 \times 4 \times 4 = 64$

答え（  $64 \text{ cm}^3$  ）

④



式：  $9 \times 9 \times 9 = 729$

答え（  $729 \text{ cm}^3$  ）

