



四角形と  
三角形の面積 13

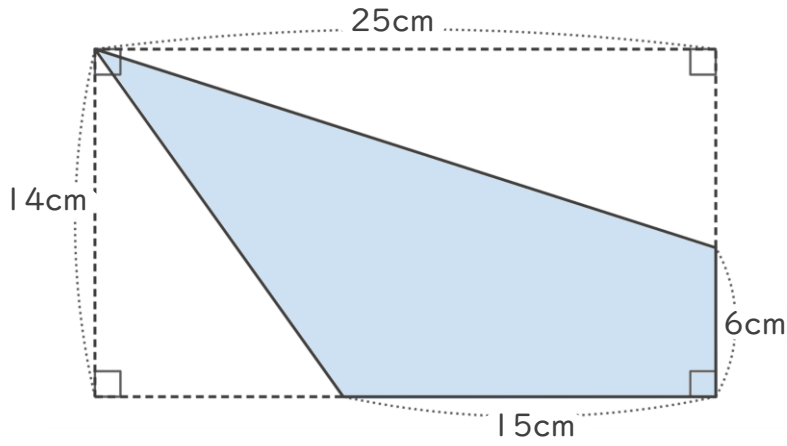
● 長方形から三角形を  
引いて求める四角形の面積



日にち：            月            日

名まえ \_\_\_\_\_

・ 次の四角形の面積を求めましょう。



<式・考え方>

答え： \_\_\_\_\_



## 四角形と 三角形の面積 13

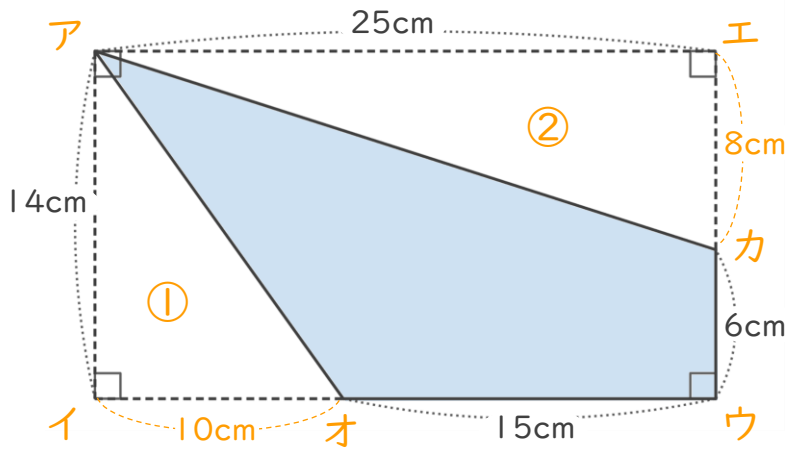
● 長方形から三角形を  
引いて求める四角形の面積



日にち：            月            日

名まえ \_\_\_\_\_

・ 次の四角形の面積を求めましょう。



<式・考え方>

$$14 \times 25 = 350 \quad (\text{長方形の面積})$$

$$14 - 6 = 8 \quad (\text{辺カエの長さ})$$

$$25 - 15 = 10 \quad (\text{辺イオの長さ})$$

$$10 \times 14 \div 2 = 70 \quad (\text{三角形①の面積})$$

$$25 \times 8 \div 2 = 100 \quad (\text{三角形②の面積})$$

$$350 - (70 + 100) = 180 \quad (\text{もとめる四角形の面積})$$

答え： 180cm<sup>2</sup>