



四角形と  
三角形の面積 3

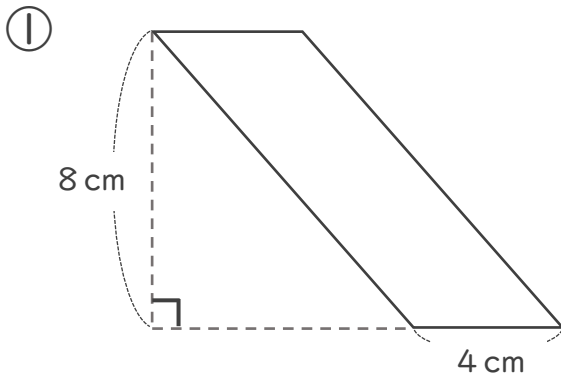
● 高さが外にある  
平行四辺形の面積



日にち：            月            日

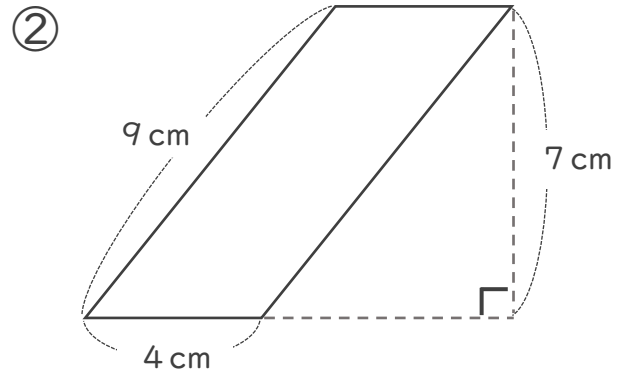
名まえ \_\_\_\_\_

・ 次の平行四辺形の面積を計算で求めましょう。



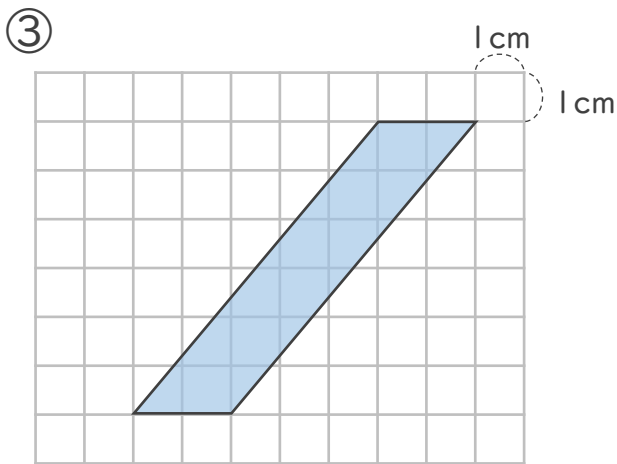
式：

答え： \_\_\_\_\_



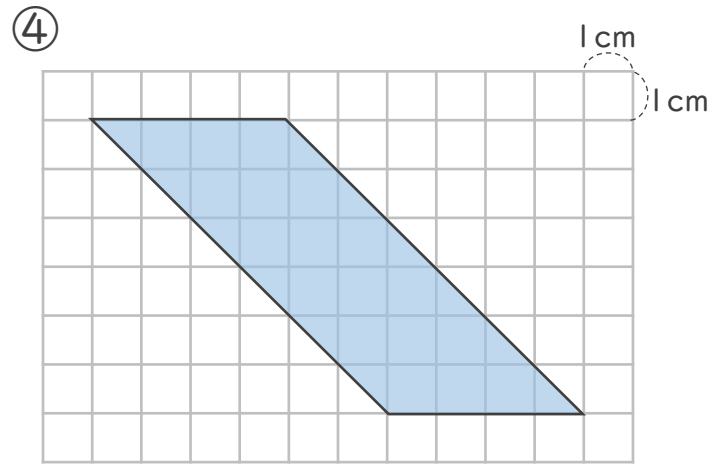
式：

答え： \_\_\_\_\_



式：

答え： \_\_\_\_\_



式：

答え： \_\_\_\_\_



四角形と  
三角形の面積 3

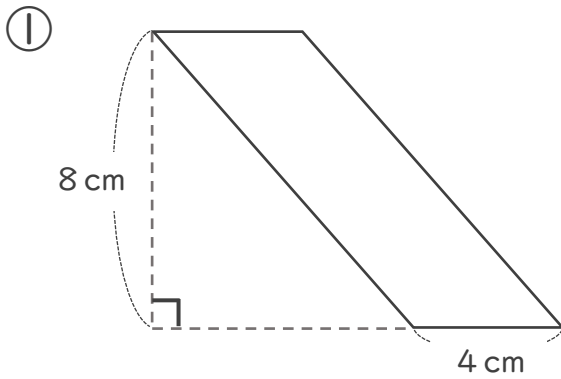
● 高さが外にある  
平行四辺形の面積



日にち：            月            日

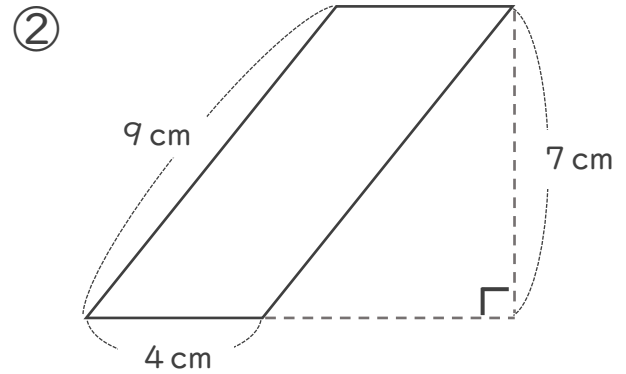
名まえ \_\_\_\_\_

・ 次の平行四辺形の面積を計算で求めましょう。



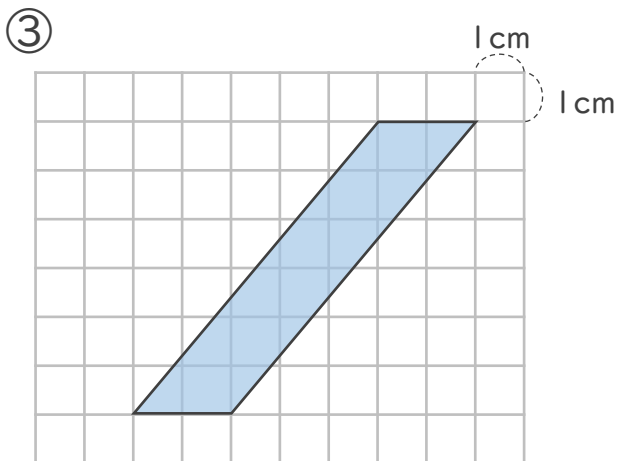
式：  $4 \times 8 = 32$

答え：  $32\text{cm}^2$



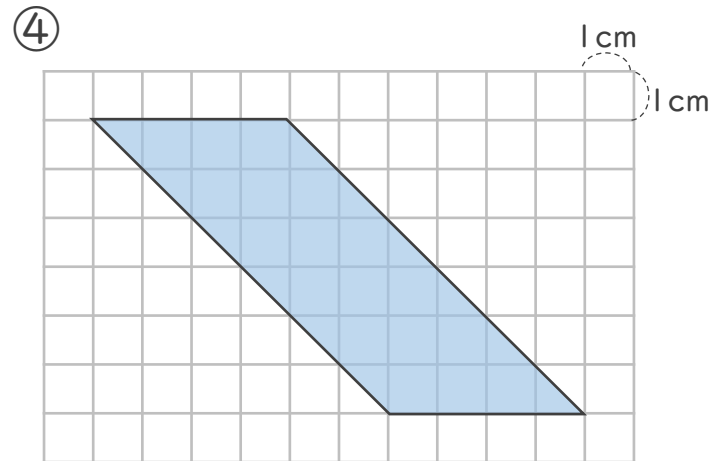
式：  $4 \times 7 = 28$

答え：  $28\text{cm}^2$



式：  $2 \times 6 = 12$

答え：  $12\text{cm}^2$



式：  $4 \times 6 = 24$

答え：  $24\text{cm}^2$